



TECHNOLOGY IN ACTION™

Apress®

# Arduino

## dla zaawansowanych



Rick Anderson, Dan Cervo



Tytuł oryginału: Pro Arduino

ISBN: 978-83-246-8222-5

Original edition copyright © 2013 by Rick Anderson and Dan Cervo.

All rights reserved.

Polish edition copyright © 2014 by HELION SA.

All rights reserved.

All rights reserved. No part of this book may be reproduced or transmitted in any form or by any means, electronic or mechanical, including photocopying, recording or by any information storage retrieval system, without permission from the Publisher.

Wszelkie prawa zastrzeżone. Nieautoryzowane rozpowszechnianie całości lub fragmentu niniejszej publikacji w jakiegokolwiek postaci jest zabronione. Wykonywanie kopii metodą kserograficzną, fotograficzną, a także kopiowanie książki na nośniku filmowym, magnetycznym lub innym powoduje naruszenie praw autorskich niniejszej publikacji.

Wszystkie znaki występujące w tekście są zastrzeżonymi znakami firmowymi bądź towarowymi ich właścicieli.

Autor oraz Wydawnictwo HELION dołożyło wszelkich starań, by zawarte w tej książce informacje były kompletne i rzetelne. Nie bierze jednak żadnej odpowiedzialności ani za ich wykorzystanie, ani za związane z tym ewentualne naruszenie praw patentowych lub autorskich. Wydawnictwo HELION nie ponosi również żadnej odpowiedzialności za ewentualne szkody wynikłe z wykorzystania informacji zawartych w książce.

Wydawnictwo HELION

ul. Kościuszki 1c, 44-100 GLIWICE

tel. 32 231 22 19, 32 230 98 63

e-mail: [helion@helion.pl](mailto:helion@helion.pl)

WWW: <http://helion.pl> (księgarnia internetowa, katalog książek)

Pliki z przykładami omawianymi w książce można znaleźć pod adresem:

<ftp://ftp.helion.pl/przyklady/arduza.zip>

Drogi Czytelniku!

Jeżeli chcesz ocenić tę książkę, zajrzyj pod adres

<http://helion.pl/user/opinie/arduza>

Możesz tam wpisać swoje uwagi, spostrzeżenia, recenzję.

Printed in Poland.

- [Kup książkę](#)
- [Poleć książkę](#)
- [Oceń książkę](#)

- [Księgarnia internetowa](#)
- [Lubię to! » Nasza społeczność](#)

# Spis treści

<b>O autorach</b> .....	<b>11</b>
<b>O korektorze merytorycznym</b> .....	<b>12</b>
<b>Wprowadzenie</b> .....	<b>13</b>
<b>Podziękowania</b> .....	<b>14</b>
<b>Rozdział 1. Zmiany w rdzeniu Arduino 1.0.4</b> .....	<b>15</b>
Zmiany w środowisku programistycznym Arduino .....	15
Zmiany w szkicowniku .....	17
Aktualizacje interfejsu API .....	17
Funkcja pinMode .....	17
Zwracane typy danych .....	18
Typ uint_8 .....	18
Rdzeń Arduino API Core 1.0.4 .....	18
Biblioteka Arduino.h .....	18
Ulepszony obiekt Serial .....	19
Ulepszona klasa Stream .....	19
Klasa Print .....	20
Nowa klasa Printable .....	22
Ulepszona biblioteka String .....	22
Ulepszona biblioteka Wire .....	22
Ulepszona biblioteka HardwareSerial .....	23
Ulepszenia płyt i kompatybilność USB .....	23
Ulepszony program Avrdude .....	23
Nowa płyta Arduino Leonardo .....	23
Warianty płyt .....	25
Opcje programów ładujących zmienione na programatory .....	27
Nowe programy rozruchowe .....	27
Oprogramowanie wbudowane USB dla układu 16u2 .....	27
Podsumowanie .....	28

<b>Rozdział 2. Programowanie Arduino i kodowanie społecznościowe</b>	<b>29</b>
Elementy kodowania społecznościowego i zarządzania projektem	30
Czym jest projekt i jak jest zorganizowany?	30
Kontrola wersji	33
Śledzenie spraw	33
Dokumentacja	34
Zarządzanie projektem w kodowaniu społecznościowym	34
Kontrola wersji w programach Git i GitHub	34
Czym jest program Git?	34
Instalacja programu Git	35
Narzędzia GitHub	35
Podstawowa kontrola wersji	36
Tworzenie własnego projektu	36
Edycja kodu i sprawdzanie zmian	38
Przebieg procesu	38
Podsumowanie: utworzenie własnego projektu	40
Podsumowanie: odgałęzienie innego projektu	41
Tworzenie żądania zmian	43
Jak uwzględnić żądania zmian	47
Czym jest zarządzanie sprawami?	50
Zarządzanie sprawami w systemie GitHub	50
Połączenie kontroli wersji z zarządzaniem zmianami	51
Dokumentacja	52
System GitHub wiki	52
Tworzenie stron	52
Składnia Markdown	54
Udostępnianie projektu społeczności Arduino	57
Odgałęzienie projektu Arduino	57
Jak zbudować środowisko programistyczne Arduino	58
Zasoby społeczności	59
Podsumowanie	59
<b>Rozdział 3. Oprogramowanie openFrameworks a Arduino</b>	<b>61</b>
Od czego zacząć	62
Kod Arduino	62
Weryfikacja kodu	63
Funkcje Arduino do transmisji szeregowej	63
Konfiguracja openFrameworks	64
Połączenie z Arduino za pomocą openFrameworks	64
Weryfikacja kodu	66
Funkcje openFrameworks do transmisji szeregowej	67
Koduj raz dzięki Firmata i ofArduino	67
Konfiguracja protokołu Firmata	68
Sterowanie Arduino za pomocą openFrameworks	69
Weryfikacja kodu	71
Najważniejsze stałe wykorzystywane przez klasę ofArduino	71

	Lista funkcji klasy ofArduino .....	71
	Rozwijanie pomysłu .....	72
	Zmiany w kodzie .....	73
	Weryfikacja kodu .....	74
	Inne pomysły do zrealizowania .....	74
	Podsumowanie .....	75
<b>Rozdział 4.</b>	<b>Narzędzia Android ADK .....</b>	<b>77</b>
	Urządzenia z systemem Android .....	78
	Co należy sprawdzić .....	78
	Kompatybilne urządzenia .....	78
	Modyfikacje .....	79
	Konfiguracja środowiska Arduino IDE .....	79
	Tworzenie aplikacji w systemie Android .....	80
	Szkielet Arduino .....	84
	Aplikacja Android ADK .....	85
	Plik src/CH4.example.proArduino/CH4ExamplesActivity.java .....	89
	Uzupełnienie szkieletu kodu .....	94
	Uzupełnienie aplikacji .....	96
	Arduino .....	100
	Weryfikacja kodu .....	101
	Interfejs SPI i protokół ADK .....	101
	Podsumowanie .....	103
<b>Rozdział 5.</b>	<b>Moduły radiowe XBee .....</b>	<b>105</b>
	Zakup modułów XBee .....	106
	Prosty układ .....	107
	Tryb transparentny (polecenia AT) .....	108
	Konfiguracja modułu .....	108
	Konfiguracja Arduino .....	109
	Weryfikacja kodu .....	109
	Tryb API .....	110
	Konfiguracja modułu .....	110
	Konstrukcja pakietów API .....	111
	Wysyłanie poleceń .....	112
	Wysyłanie danych .....	113
	Pakiety żądań .....	114
	Pakiety odpowiedzi .....	115
	Odbiór i odsyłanie danych w Arduino .....	117
	Oprogramowanie wbudowane urządzenia końcowego .....	121
	Podsumowanie .....	123
<b>Rozdział 6.</b>	<b>Symulacja czujników .....</b>	<b>125</b>
	Czujniki analogowe .....	126
	Czytnik czujnika analogowego .....	126
	Filtr dolnoprzepustowy .....	126
	Weryfikacja kodu .....	128
	Drabinka rezystorowa .....	128

Weryfikacja kodu .....	131
Czujniki cyfrowe .....	131
Czujniki PWM .....	131
Kod Graya .....	131
Czujniki szeregowo .....	135
Szeregowo wysyłanie danych .....	135
Weryfikacja kodu .....	137
Transmisja I2C .....	137
Rejestr TWRC .....	138
Rejestr TWAR .....	139
Rejestr TWDR .....	139
Rejestr TWSR .....	139
Wysyłanie danych magistralą I2C .....	139
Weryfikacja kodu .....	141
Podsumowanie .....	141
<b>Rozdział 7. Kontrolery PID .....</b>	<b>143</b>
Obliczenia matematyczne .....	143
Część proporcjonalna .....	143
Część całkująca .....	144
Część różniczkująca .....	144
Suma wszystkich części .....	145
Czas .....	145
Konfiguracja kontrolera PID .....	146
Połączenia sprzętu .....	146
Weryfikacja kodu .....	147
Aplikacja PID Tuner .....	148
Porównanie kontrolerów PID, DEAD BAND oraz ON/OFF .....	149
Kontroler PID może sterować .....	150
Regulacja kontrolera .....	151
Biblioteka PID .....	152
Funkcje biblioteki PID .....	153
Dodatkowe materiały .....	154
Podsumowanie .....	154
<b>Rozdział 8. Sieci sensorowe Android .....</b>	<b>155</b>
Budowa sieci sensorowej .....	156
Biblioteki openFrameworks .....	157
Kod Arduino .....	164
Aplikacja Android .....	171
Podsumowanie .....	178
<b>Rozdział 9. Zastosowanie Arduino z układami PIC32 i ATtiny Atmel .....</b>	<b>179</b>
Arduino i niestandardowe środowiska .....	179
Środowisko MPIDE i platforma chipKIT PIC32 .....	180
Przykład: wykrywanie przedmiotów z zastosowaniem usługi Task Manager .....	182
Zastosowanie Arduino z rodziną układów ATtiny .....	188
Rodzina ATtiny 85/45/25 .....	189

Rodzina ATtiny 84/44/24 .....	190
Rodzina ATtiny 4313 oraz 2313 .....	190
Zastosowanie Arduino jako programatora systemowego .....	191
Projekt: pudełko otwierane szyfem .....	192
Co robi to urządzenie .....	192
Lista materiałów .....	193
Podsumowanie .....	196
<b>Rozdział 10. Wieloprocessorowość: większa moc połączonych Arduino .....</b>	<b>197</b>
Standard I2C .....	198
Standard SPI .....	199
Połączenie dwóch urządzeń .....	199
Konfiguracja urządzenia master SPI .....	202
Weryfikacja kodu .....	203
Wektory przerwań .....	203
Konfiguracja SPI za pomocą rejestrów .....	204
Weryfikacja kodu .....	207
Wiele urządzeń slave .....	208
Tryb master w rejestrze .....	208
Weryfikacja kodu .....	209
Dwubiegunowa symetryczna szyna danych .....	209
Kod SABB .....	210
Weryfikacja kodu .....	213
Połączenie urządzeń SABB i SPI .....	213
Migracja do płyty Mega .....	214
Zalecane praktyki montażowe .....	215
Podsumowanie .....	216
<b>Rozdział 11. Tworzenie gier dla Arduino .....</b>	<b>217</b>
Gry odpowiednie dla Arduino .....	217
Prosta gra .....	218
Prototyp gry .....	219
Programowanie gry .....	220
Weryfikacja kodu .....	225
Nieuczciwe sztuczki .....	225
Lepszy wyświetlacz i grafika .....	225
Biblioteka Gameduino .....	226
Nowa gra Ułóż stos .....	227
Sztuka .....	229
Kodowanie gry Ułóż stos .....	231
Weryfikacja kodu .....	235
Dźwięki .....	236
Trochę efektów .....	237
Programowanie automatycznej gry .....	238
Ostatnie szlify .....	241
Materiały o arcade i innych grach .....	242
Podsumowanie .....	242

<b>Rozdział 12. Własne biblioteki dla Arduino .....</b>	<b>243</b>
Co musisz wiedzieć, aby napisać własną bibliotekę .....	243
Utworzenie prostej biblioteki .....	245
Utworzenie biblioteki Motor .....	249
Anatomia folderu bibliotek Arduino .....	254
Folder przykładów .....	255
Licencja .....	255
Plik keywords.txt .....	255
Instalacja bibliotek Arduino .....	256
Użycie bibliotek Arduino .....	256
Obiekty Arduino i konwencje bibliotek .....	256
Podsumowanie .....	263
<b>Rozdział 13. Zestaw testowy Arduino .....</b>	<b>265</b>
Instalacja zestawu testowego .....	266
Rozpoczęcie testów .....	268
Format wyniku testu Arduino .....	270
Szczegóły sekcji wyniku testu .....	270
Podstawowe funkcje zestawu testowego .....	271
Funkcja ATS_begin .....	271
Funkcja ATS_PrintTestStatus .....	272
Funkcja ATS_end .....	272
Użycie podstawowych funkcji .....	272
Wbudowane testy .....	273
Strategie testów płyt pochodnych od Arduino .....	273
Testowanie pamięci .....	274
Przykład: testowanie wycieku pamięci .....	277
Testowanie bibliotek .....	278
Test funkcji SPI.transfer() .....	284
Test funkcji setBitOrder() .....	284
Test funkcji setClockDivider() .....	285
Test funkcji setDataMode() .....	285
Wyniki testów biblioteki SPI .....	286
Podsumowanie .....	286
<b>Skorowidz .....</b>	<b>287</b>



## ROZDZIAŁ 6



# Symulacja czujników

Układy Arduino mogą być użyte do symulowania czujników podłączonych do innych płyt Arduino lub urządzeń współpracujących z czujnikami. Symulowanie czujników umożliwia generowanie określonych i powtarzalnych danych, które mogą być użyte do testowania systemów i usuwania błędów, jak również do badania czujników, które nie są aktualnie dostępne. W tym rozdziale w większym stopniu skupiliśmy się na koncepcjach podłączenia różnego typu czujników niż na przesyłanych danych. Na potrzeby opisywanych zagadnień dane są odpowiednio uproszczone, niemniej jednak są wysyłane w taki sam sposób jak przez prawdziwe czujniki. Aby lepiej zademonstrować, jak Arduino może bezpośrednio symulować różne czujniki, każdy opisany przykład zawiera kod odczytujący dane z różnego typu interfejsów. Kody pochodzą z różnych źródeł i nie zostały zmodyfikowane.

Celem koncepcji symulacji nie jest zastąpienie czujników. W przypadku małych projektów przygotowanie symulacji może zająć więcej czasu niż użycie rzeczywistych czujników. Techniki symulacji są przydatne w zastosowaniach wymagających kontrolowanego przetwarzania danych, takich jak budowa robotów, testowanie platform lub badanie działania czujników. Podstawowym celem tego rozdziału jest pomoc przy pokonywaniu przeszkód, jakie możesz napotkać podczas budowania systemów symulujących czujniki lub tworzenia wykorzystujących je skomplikowanych projektów.

Czujniki służą do zamiany różnych parametrów fizycznych na impulsy elektryczne, które mogą zostać odczytane przez systemy komputerowe. Temperatura, położenie lub skład chemiczny przedmiotów to przykłady cech fizycznych, które mogą być badane za pomocą czujników. W symulacji nie jest najważniejsze pełne odtworzenie pracy lub funkcjonalności czujników. Niemniej jednak dane muszą być wysyłane w tym samym momencie, w takiej samej kolejności i tą samą metodą, jak w prawdziwym czujniku. Dokumentacja dostarcza niezbędnych informacji o ważnych funkcjach czujnika (np. zakres danych, ich typ, rodzaj komunikacji). W tym rozdziale będą potrzebne dwie płyty kompatybilne z Arduino oparte na układzie ATmega 328P i dość szeroki zestaw podstawowych elementów do budowy prototypów projektów. Jedna z płyt Arduino zostanie użyta do odczytywania czujnika, a druga do jego symulacji. Dwie płyty mogą być zastosowane do zasymulowania szerokiego spektrum czujników, przy czym szkic kodu czujnika pozostanie niezależny od szkicu kodu czytelnika. Dzięki temu symulacje będą najbardziej dokładne w kontekście synchronizacji czasowej urządzeń, a jeżeli symulowany czujnik zostanie zamieniony na prawdziwy, nie będzie wymagana modyfikacja szkicu kodu czujnika.

## Czujniki analogowe

Jest bardzo wiele czujników mierzących np. temperaturę, ruch lub położenie. Tego rodzaju czujniki sterują w sposób ciągły napięciem wyjściowym, ściśle skorelowanym ze stanem czujnika. Dostarczana informacja może być odczytana przez analogowe piny Arduino. Dane analogowe można zasymulować za pomocą potencjometru, lecz ponieważ potencjometr jest sam w sobie czujnikiem, więc nie jest odpowiedni do zastosowań w automatycznym sterowaniu urządzeniami.

Arduino posiada wejścia analogowe, ale brakuje mu prawdziwych wyjść. Istnieją metody złagodzenia braku wyjść analogowych poprzez zastosowanie przetwornika cyfrowo-analogowego lub potencjometru cyfrowego. Są to doskonałe rozwiązania w przypadku systemów produkcyjnych, lecz rzadko można je znaleźć w zwykłym zestawie elementów. Przykłady w tej części rozdziału opisują sposób zbudowania dwóch różnych przetworników cyfrowo-analogowych do wygenerowania sygnału analogowego, wykorzystujących tylko rezystory i kondensatory. Pierwszy przykład dotyczy kodu na Arduino dla czujnika temperatury TMP35 firmy Analog Devices.

### Czytnik czujnika analogowego

Listing 6.1 przedstawia kod czytnika analogowego, wykorzystany w obu przykładach. Kod musi być załadowany do płyty Arduino użytej jako czytnik. Drugie Arduino będzie użyte jako czujnik dostarczający sygnał analogowy. Kod z listingu 6.1 pochodzi z oryginalnego przykładu ze strony firmy LadyADA (pod adresem [www.ladyada.net/learn/sensors/tmp36.html](http://www.ladyada.net/learn/sensors/tmp36.html)). Jego działanie nie zostało zmienione, zmodyfikowane są jedynie komentarze. Przykład dotyczy czujnika temperatury, ale koncepcja odczytu sygnału z pinu analogowego i korelacji obliczeń z sygnałem na wyjściu dotyczy również innych czujników analogowych. Kod z listingu odczytuje sygnał analogowy na pinie 0 i na monitorze portu szeregowego wyświetla przetworzone dane opisujące temperaturę.

**Listing 6.1.** Kod czytnika czujnika temperatury LadyADA ze zmodyfikowanymi komentarzami

```
int sensorPin = 0;

void setup() {
  Serial.begin(9600);
} // koniec void setup()

void loop() {
  int reading = analogRead(sensorPin);
  float voltage = reading * 5.0; // konwersja odczytu na wartość napięcia
  voltage /= 1024.0; // podzielenie odczytanego napięcia przez maksymalną rozdzielczość przetwornika ADC
  Serial.print(voltage); Serial.println(" V");
  float temperatureC = (voltage - 0.5) * 100; // zmniejszenie o 500 mV i przemnożenie
  // przez 100, by otrzymać stopnie Celsjusza
  Serial.print(temperatureC); Serial.println(" stopni C");
  float temperatureF = (temperatureC * 9.0 / 5.0) + 32.0; // zamiana stopni C na F
  Serial.print(temperatureF); Serial.println("stopni F");
  delay(1000);
} // koniec void loop()
```

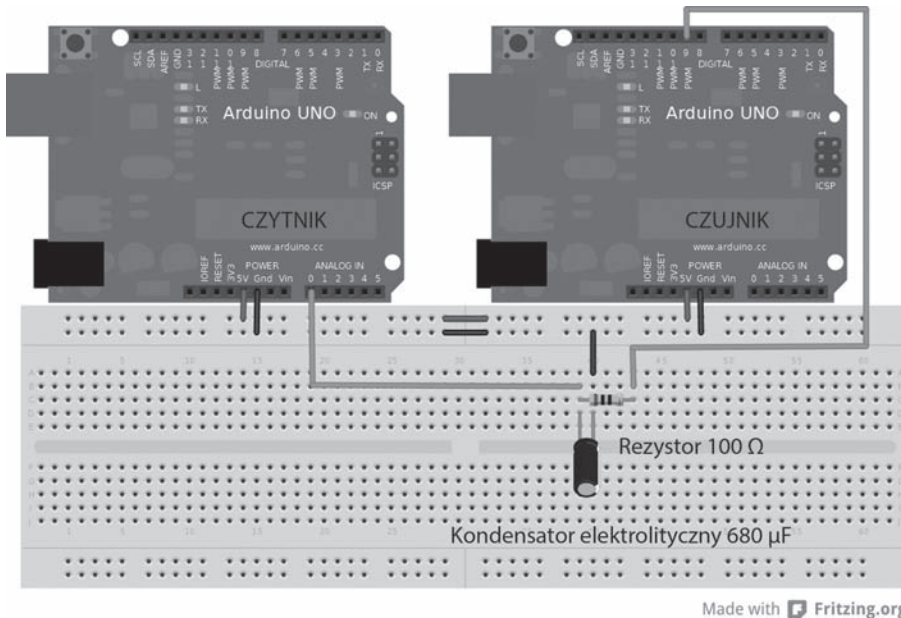
### Filtr dolnoprzepustowy

Pierwszą metodą uzyskania sygnału analogowego jest zastosowanie filtra dolnoprzepustowego. Filtr zbudowany jest z rezystora i kondensatora połączonych szeregowo. Kondensator jest ładowany sygnałem modulacji PWN z Arduino i rozładowywany przez rezystor do wejścia analogowego płyty. Taka metoda konwersji sygnału

cyfrowego na analogowy sprawdza się, ponieważ pełne naładowanie kondensatora trwa pewien czas i poprzez kontrolę czasu utrzymania wysokiego stanu na wyjściu cyfrowym można uzyskać poziom napięcia stanowiący określony procent maksymalnego napięcia na wyjściu cyfrowym. Impuls PWM o poziomie wypełnienia 50% naładuje kondensator do 50% pojemności, co pozwoli uzyskać połowę maksymalnego napięcia. Jeżeli napięcie na pinie cyfrowym wynosi 5 V, wówczas uzyska się napięcie wyjściowe ok. 2,5 V.

Jeżeli w takiej konfiguracji zastosowany zostanie kondensator o zbyt małej pojemności, jego czas rozładowania będzie krótszy od czasu naładowania i nie będzie możliwe uzyskanie odpowiedniego napięcia na pinie analogowym. Z kolei kondensator o dużej pojemności spowoduje wydłużenie czasu spadku napięcia z poziomu przy pełnym naładowaniu. O ile pojemność kondensatora nie będzie zbyt mała, może być on użyty do symulowania wrażliwych czujników, szybko zmieniających napięcie. Do symulacji mniej wrażliwych czujników można zastosować nie tylko większy kondensator, ale również większy rezystor, przez co zmiany napięcia będą wolniejsze. Rezystor spowalnia rozładowanie kondensatora przez pin PWM. Aby nie obniżyć całkowitego napięcia, należy zastosować niewielki rezystor. Opisana metoda nadaje się do konwersji sygnału cyfrowego na analogowy w przypadku, gdy dokładność nie jest istotna. W modulacji PWM dostępnych jest 256 poziomów (od 0 do 255), co przy napięciu 5 V daje ok. 0,019 – 0,2 V na jeden poziom. Filtr charakteryzuje się ponadto pewnym niewielkim rozrzutem napięcia, co zmniejsza dokładność. Rozrzut nie jest niekorzystnym zjawiskiem, szczególnie w konfiguracji, gdzie czujnik jest kontrolowany w pętli i wysyła sygnał bezpośrednio na wejście. Prawdziwy czujnik wysyłający sygnał analogowy może mieć pewną niedokładność, a więc czujnik symulowany będzie w takim przypadku lepszym przybliżeniem rzeczywistego.

Konfiguracja sprzętu jest przedstawiona na rysunku 6.1. Piny z napięciem 5 V i piny masy obu płyt Arduino są połączone ze sobą, dzięki czemu zasilana jest płyta symulująca czujnik. Taka konfiguracja zapewnia również komunikację pomiędzy oboma układami, ponieważ mają wspólną masę (taka sama konfiguracja występuje we wszystkich przykładach). Filtr dolnoprzepustowy składa się z kondensatora elektrolitycznego podłączonego biegunem ujemnym do masy, a dodatnim do wejścia analogowego czytelnika. Pin 9 Arduino będącego czujnikiem jest dołączony do rezystora, którego druga strona jest dołączona do dodatniego bieguna kondensatora.



Rysunek 6.1. Konfiguracja filtra dolnoprzepustowego

Listing 6.2 przedstawia sposób sterowania napięciem wyjściowym. Wartość zmiennej typu *byte* jest modyfikowana i zapisywana na pinie nr 9. Wartość zmiennej *sensorOut* można zmieniać za pomocą poleceń odbieranych z portu szeregowego. Aby lepiej odwzorować działanie symulowanego czujnika, można obliczyć wartość z zakresu np. od 0 do 100°C.

### Listing 6.2. Kod dla płyty Arduino symulującej czujnik

```
byte sensorOut = 0x00;

void setup() {
  pinMode(9,OUTPUT); // tu można skonfigurować port szeregowy
} // koniec void setup()

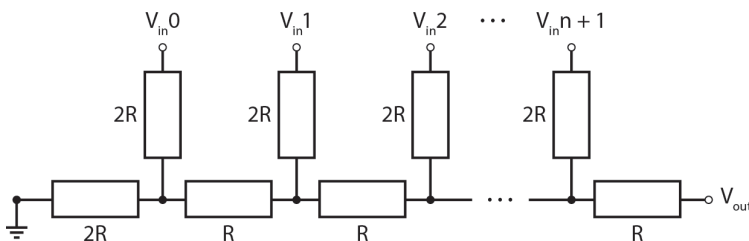
void loop() {
  sensorOut++; // przetwarzanie zmiennej wyjściowej
  analogWrite (9,sensorOut); // symulacja rzeczywistego czujnika
  delay(1000); // opóźnienie oddające prędkość odświeżania czujnika
} // koniec void loop()
```

## Weryfikacja kodu

Po skonfigurowaniu układu i załadowaniu kodu podłącz port USB komputera do płyty Arduino będącej czytnikiem i otwórz monitor portu szeregowego. Czytnik będzie wyświetlał wartości napięcia na wejściu analogowym oraz temperaturę w skali Celsjusza i Fahrenheita. Arduino będące czujnikiem będzie podawać napięcie w zakresie od 0 V do ~5 V o skoku ~0,02 V, odpowiadające temperaturze od -50°C do 450°C z dokładnością ok. 2°C.

## Drabinka rezystorowa

Drabinka rezystorowa jest inną metodą uzyskania sygnału analogowego za pomocą Arduino. Składa się z 20 rezystorów, z których 9 ma określoną rezystancję, a pozostałych 11 dwukrotnie większą. Drabinka jest w rzeczywistości układem dzielników napięcia. Działanie metody polega na sumowaniu wielu sygnałów cyfrowych w jeden, przy czym napięcie każdego z nich jest sukcesywnie zmieniane przez różne rezystory. Jest to metoda równoległego binarnego sterowania napięciem wyjściowym. Najmniej znaczący bit steruje sygnałem podawanym na rezystor najbliższy masy, natomiast najbardziej znaczący bit sygnałem na drugim końcu łańcucha rezystorów. Rysunek 6.2 przedstawia schemat drabinki rezystorowej, w której wejście  $V_{in0}$  odpowiada najmniej znaczącemu bitowi i jego zmiana stanu na wysoki będzie wywoływać najmniejszą zmianę napięcia. Poprzez dodawanie kolejnych wejść  $V_{in,n+1}$  na końcu drabinki można ją rozbudować do dowolnej liczby bitów.

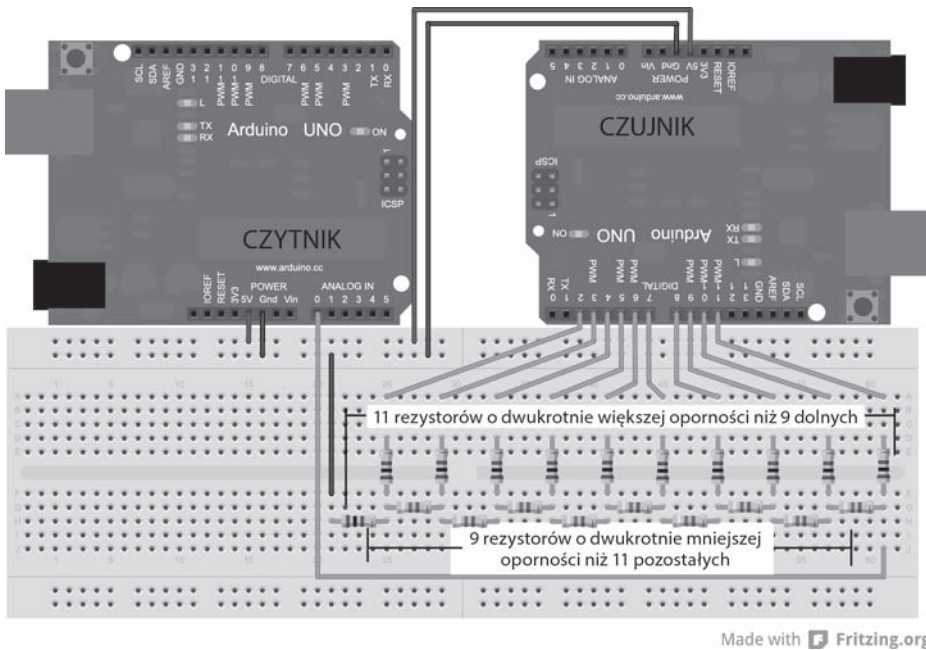


Rysunek 6.2. Schemat drabinki rezystorowej

Wartości rezystorów mogą być dowolne, o ile tylko jedna wartość będzie dwukrotnie większa od drugiej, przy czym nie może być zbyt duża, aby nie tłumila napięcia wyjściowego. Odpowiednie wartości rezystancji wynoszą odpowiednio 1 k $\Omega$  oraz 470  $\Omega$ . Dobierając rezystory o dokładności 5%, można za pomocą dobrego multimetru uzyskać stosunek rezystancji 2:1. Drabinkę można wyskalować do dowolnej liczby bitów, dodając lub odejmując po dwa rezystory.

W tym przykładzie zastosowany jest 10-bitowy konwerter odpowiadający rozdzielczości przetwornika analogowo-cyfrowego płyty Arduino. Kod implementuje 10-bitowy licznik sterujący konwerterem. Wartości mniejszych rezystorów oznaczone są jako 1R, a większych jako 2R.

Budując układ, korzystaj z rysunku 6.3. Rozpocznij od rezystora 2R, podłączając go jednym końcem do masy, a drugim do innej łączówki na tej samej stronie płyty montażowej. Połącz za pomocą tej łączówki po tej samej stronie płyty dziewięć rezystorów 1R, a ostatni dołącz do pinu nr 0 płyty Arduino będącej czytnikiem. Końcówki każdego z dziesięciu pozostałych rezystorów 2R są z jednej strony dołączone do złączonych końcówek rezystorów 1R, a z drugiej do kolejnych pinów od 2 do 11 płyty Arduino będącej czujnikiem, licząc od rezystora 2R podłączonego najbliższej masy. Pozostałe dwa połączenia doprowadzone są do pinów 5 V i masy obu płyt Arduino. Kod programu czytnika jest taki sam jak dla filtra dolnoprzestupowego.



**Rysunek 6.3.** Połączenie drabinki rezystorowej

Kod implementuje podstawowy licznik binarny i jest wprowadzeniem do programowania rejestrów AVR Arduino. Użycie rejestrów może w niektórych przypadkach skrócić kod, ale również go skomplikować. Kod musi zmieniać wartości czterech rejestrów: *DDRB*, *DDRD*, *PORTB* oraz *PORTD*. Pierwsze litery oznaczają typ rejestru, natomiast ostatnia litera oznacza pin płyty Arduino. Wszystkie opisane porty mają 8-bitów (lub dwie części po 4 bity).

- Nazwa rejestru kończąca się na literę *D* oznacza piny od 0 do 7.
- Litera *B* oznacza piny od 8 do 13, natomiast dwa ostatnie bity są nieużywane.

Bity i piny są skorelowane ze sobą, począwszy od najmniej znaczącego bitu. Aby ustawić wysoki stan na pinie 0, należy do rejestru *PORTD* wpisać wartość *0b0000001*.

- *DDRx* oznacza rejestr kierunku danych, określający, czy pin ma być wejściem (0) czy wyjściem (1). Zmianę osiąga się przez wpisanie do rejestru bajtu danych, na przykład wartość *0b11100011* ustawia piny nr 7, 6, 5, 1 i 0 jako wyjścia, natomiast piny nr 4, 3 oraz 2 jako wejścia. Za pomocą tej metody piny konfiguruje się podobnie jak przy użyciu funkcji `pinMode(pin, kierunek)` wywoływanej dla każdego pinu w funkcji `setup()`. Jeżeli wymagane jest użycie funkcji szeregowych, dwa najmłodsze bity rejestru *xxxD* muszą być pominięte, przez co nie można wykorzystać całego bajtu.
- Wpisując bajt danych do rejestru *PORTx*, można w jednym wierszu kodu zmieniać stan całej grupy pinów na wysoki lub niski, zależnie od wpisanej wartości. Natomiast wpisując do zmiennej wartość *PORTx*, można odczytać zawartość rejestru. W zależności od ustawionego trybu rejestru *DDRx* można określić, jak zostały ustawione bity danych: wewnętrznie za pomocą funkcji `output(1)` lub zewnętrznie funkcją `input(0)`.

Do Arduino będącego czujnikiem załaduj kod z listingu 6.3. Kod ustawia za pomocą rejestru stan pinów od 2 do 11, tak samo jak za pomocą funkcji `pinMode()`. Następnie kod zwiększa wartość zmiennej typu *unsigned int* do liczby 1024. Za pomocą operatora *AND* przycinanych jest 10 bitów zmiennej, dzięki czemu licznik nie osiąga maksymalnej 16-bitowej wartości równej 65535. Wartość jest następnie przesuwana tak, aby poszczególne bity odpowiadały pinom. Niepotrzebne bity są zerowane za pomocą bitowego operatora *AND*, po czym dane są umieszczane w odpowiednim rejestrze. Ponieważ środowisko Arduino IDE wykorzystuje kompilator AVR języka C/C++, nie są wymagane dołączenia ani deklaracje nazw rejestrów. Po prostu wpisuje się je i używa tak samo jak każdej innej zmiennej.

- 
- **Uwaga** Bezpośrednie zmienianie wartości rejestrów jest zaawansowaną techniką programistyczną, która może nie dotyczyć wszystkich płyt kompatybilnych z Arduino. Sprawdź układ pinów danej płyty i opis rejestru w dokumentacji.
- 

### Listing 6.3. Kod czujnika

```
unsigned int manipVar=0; //jedyna zmienna potrzebna do wygenerowania danych

void setup() {
  DDRD = DDRD | 0b11111100; //ustawienie pinów 2 - 7 jako wyjścia lub pozostawienie pinów 1, 2 wolnych
                          //na potrzeby komunikacji szeregowej
  DDRB = DDRB | 0b00001111; //ustawienie pinów 8 - 11 jako wyjścia, pozostawienie pozostałych wolnych
} //koniec void setup()

void loop() {
  manipVar++; //zmienną manipVar można dowolnie zmodyfikować
  manipVar &= 0b0000001111111111; //maska resetująca zmienną manipVar
                          //gdy osiągnie wartość 1024
  PORTD = (manipVar << 2) & 0b11111100; //przesunięcie w lewo o 2 bity, następnie zamaskowanie
                          //aby wyodrębnić piny 2 - 7 ze zmiennej manipVar,
                          //następnie wpisanie bitów do pinów 2 - 7
  PORTB = (manipVar >> 6) & 0b00001111; //przesunięcie w prawo o 6 bitów
                          //w celu ustawienia wartości pinów 8 - 11
  delay (1000); //uwzględnienie odświeżenia danych czujnika
} //koniec void loop()
```

## Weryfikacja kodu

Po załadowaniu kodu do obu płyt Arduino i umieszczeniu elementów na płycie montażowej podłącz czujnik i otwórz terminal portu szeregowego. Wyświetlana będzie ta sama informacja, jak w poprzednim przykładzie, ale z dokładnością ok. 0,0048 V lub 0,5°C w tym samym zakresie temperatur.

W tej metodzie rozrzut jest mniejszy niż w przypadku filtru dolnoprzepustowego, jak również wykorzystana jest maksymalna rozdzielczość przetwornika analogowo-cyfrowego. Jest to lepsza metoda symulowania czujników analogowych. Wadą jest natomiast większa liczba wykorzystywanych pinów, użytych elementów i zastosowanie zaawansowanej techniki programowania do odliczania wartości. W przedstawionej konfiguracji odliczanie wartości od 0 do następnego 0 wprowadza dodatkowe opóźnienie ok. 4 ms, które formuje trójkątną falę o częstotliwości ok. 250 Hz z interwałem ok. 4 μs pomiędzy kolejnymi wartościami. Krótki kod pozwala utworzyć z Arduino prosty generator funkcyjny wykorzystujący tabelę bajtów. Można również symulować piezoelektryczne czujniki pukania.

- 
- **Uwaga** Aby lepiej poznać kod, zastąp drabinkę rezystorową serią diod LED, dołącz potencjometr do pinu analogowego nr 0. Następnie do zmiennej `manipVar` przypisz funkcję `analogRead(0)` i zmniejsz argument funkcji `delay` do 100. Włącz zasilanie i obserwuj konwersję sygnału z potencjometru na wartość binarną.
- 

## Czujniki cyfrowe

Pracując z czujnikami cyfrowymi, można odnieść wrażenie, że jest tyle sposobów obsługi, ile typów czujników. W tej części rozdziału opisany jest przekrój sposobów komunikacji. W symulacjach tych czujników ważna jest zgodność ze specyfikacjami różnych protokołów. Dane mogą być wysyłane lub odbierane, wysyłane w dowolnej kolejności do wielu urządzeń lub żądane w dowolnym momencie, przez co implementacja niektórych urządzeń może być trudna. Cenną pomocą przy wyborze najlepszej metody symulacji jest dokumentacja do czujników i układów Atmel.

## Czujniki PWM

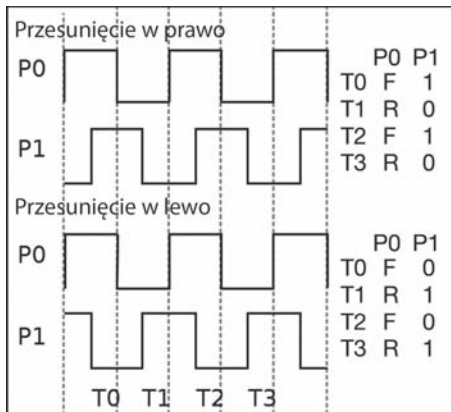
Czujniki PWM nie są tak popularne, jak inne typy czujników, ale wciąż zasługują na uznanie. Są powszechnie używane do sterowania silnikami. W pewnym sensie czujnik PWM zastępuje odbiornik RC, który też jest swego rodzaju czujnikiem. Chociaż w mikrokontrolerze Atmel brakuje niektórych elementów ściśle odpowiadających specyfikacji większości czujników wykorzystujących modulację PWM, niemniej jednak możliwy jest ich odczyt. Funkcja `pulseIn()` może odczytywać sygnał wyjściowy PWM z innego pinu z wystarczającą dokładnością umożliwiającą korelację danych. Kod, który można wykorzystać do symulowania czujników tego typu, jest podobny do przedstawionego w listingu 6.2. Jeżeli weźmiemy pod uwagę fakt, że nie ma czujników implementujących modulację PWM odpowiadającą tolerancji czasowej Arduino, okaże się, że nie znajdziemy przykładów do tej części rozdziału. Taki sposób przekazywania informacji cyfrowej może być przydatny do budowy innych układów czujników.

## Kod Graya

Kod Graya jest metodą generowania fali prostokątnej na dwóch lub więcej pinach, przy czym fale te są przesunięte w fazie. Metoda ustawiania faz wielu sygnałów pozwala na odczyt w dowolnym momencie zmiany położenia lub kierunku poruszania się przedmiotów. Przesunięcie fazowe fal prostokątnych pozwala określić, czy bity są przesunięte w lewo, czy w prawo. Kod Graya jest również nazywany **cyklicznym kodem dwójkowym** i jest powszechnie używany w czujnikach zamieniających liniowy lub kątowy ruch elementów na impulsy umożliwiające określenie ich położenia oraz kierunku i prędkości przemieszczania. W ten sposób działa kółko przewijania w myszy komputerowej. Kod Graya jest szeroko stosowany w robotyce w obrotomierzach. Jeżeli

jedna wartość wyjściowa stanowi sygnał odniesienia z przyjętą zasadą narastającego lub opadającego zbocza, wówczas druga wartość wyjściowa odczytana w momencie zmiany sygnału pozwala określić kierunek obrotów. Jeżeli sygnał na drugim wyjściu jest niski przed odczytem sygnału na pierwszym wyjściu, oznacza to, że urządzenie porusza się w określonym kierunku, natomiast jeżeli sygnał jest wysoki — w przeciwnym.

W czujniku tego typu potrzebne są przynajmniej dwa piny dla danych i jeden do zasilania/masy. Im więcej pinów ma czujnik, tym jest dokładniejszy, dzięki możliwości wykrywania błędów i brakujących impulsów. Rysunek 6.4 przedstawia impulsy z dwuwyjściowego dekodera. Odczytywana jest zmiana stanu na wysoki lub niski pierwszego sygnału. Stan drugiego zależy od kierunku przesunięcia pierwszego sygnału w chwili odczytu.



Rysunek 6.4. Impulsy dwuwyjściowego dekodera

Śledzenie impulsów i wykrycie pełnego obrotu jest zadaniem czujnika lub kontrolera. Kod czujnika musi również rozpoznawać kierunek przesunięcia kodu Graya. Dr Ayars jest autorem artykułu na temat odczytu obrotomierza (SparkFun, nr COM-09117). W tym przykładzie kod zmniejsza lub zwiększa wartość zmiennej w zależności od kierunku obrotu dekodera w momencie minięcia zapadki, ale nie w zależności od liczby wykonanych obrotów. Więcej informacji na temat odczytu tego typu czujników można znaleźć na blogu dr. Ayarsa pod adresem <http://hacks.ayars.org/2009/12/using-quadrature-encoder-rotary-switch.html>.

Technika zastosowana w listingu 6.4 jest jedną z metod odczytu kodu Graya i doskonale nadaje się do dekodatorów dwuwyjściowych. W przypadku dekodatorów o trzech lub więcej wyjściach niezbędna jest bardziej zaawansowana metoda umożliwiająca korektę błędów odczytu i zliczania impulsów. W pierwszej części przykładu należy załadować poniższy kod do Arduino używanego jako czujnik.

**Listing 6.4.** Kod dr Ayarsa ze zmienionymi komentarzami

```
byte Blinker = 13;
int Delay = 250;
byte A = 2; // pin wyjściowy pierwszego czujnika
byte B = 3; // pin wyjściowy drugiego czujnika
volatile int Rotor = 0; // licznik kliknięć czujnika

void setup() {
  pinMode(Blinker, OUTPUT);
  pinMode(A, INPUT);
  pinMode(B, INPUT);
  digitalWrite(A, HIGH); // włączenie rezystorów podwyższających
  digitalWrite(B, HIGH);
  attachInterrupt(0, UpdateRotation, FALLING); // użycie przerwania na pinie A
```



```

Serial.begin(9600);
} // koniec setup()

void loop() {
  digitalWrite(Blinker, HIGH); // miganie diody
  delay(Delay); // tu może być wykonany dowolny kod, czujnik będzie odświeżony
  digitalWrite(Blinker, LOW); // po zgłoszeniu przerwania na pinie 2
  delay(Delay);
} // koniec loop()

void UpdateRotation() {
  // odświeżenie odczytu czujnika przy opadającym sygnale na pinie 2
  if (digitalRead(B)) {
    Rotor++; // zwiększenie kierunku, gdy w momencie zgłoszenia przerwania
  } // na drugim pinie jest stan wysoki
  else {
    Rotor--; // zmniejszenie kierunku, gdy w momencie zgłoszenia przerwania
  } // na drugim pinie jest stan niski
  Serial.println(Rotor, DEC);
} // koniec UpdateRotation()

```

## Generowanie kodu Graya

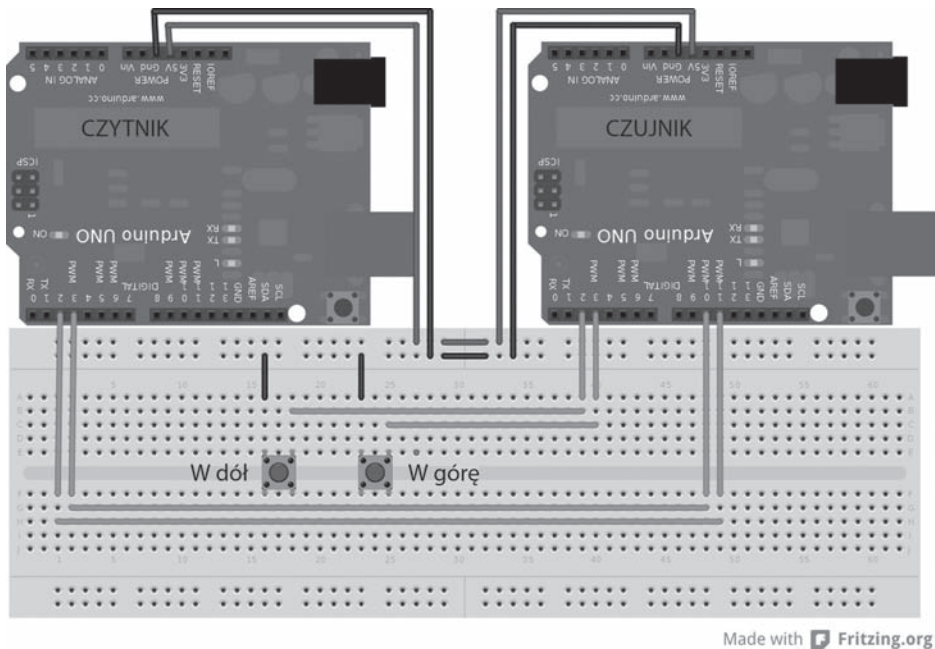
Aby Arduino mogło udawać czujnik wysyłający kod Graya, musi generować fale prostokątne, równomiernie przesunięte w fazie między sobą. Najlepszym sposobem sterowania serią sygnałów cyfrowych wysyłanych w określonej kolejności jest zastosowanie funkcji szeregowej `digitalWrite()` do ustawiania stanów pinów wyjściowych oraz funkcji `delay()` do kontroli fazy sygnału. Do sterowania każdym wyjściem symulowanego obrotomierza jest użyta osobna funkcja `digitalWrite()`, natomiast po każdym zapisie stanu jest użyta funkcja `delay()` przesuwająca sygnał cyfrowy. W obrotomierzu z dwoma wyjściami stany pinów zmieniane są w pętli. W każdym przebiegu pętli wywoływana jest dwukrotnie funkcja `digitalWrite()`, a po każdym zapisie funkcja `delay()`. W ten sposób jest generowana fala prostokątna, której okres jest dwukrotnie dłuższy od całkowitego opóźnienia. W każdym przebiegu pętli generowana jest jedna połowa kodu Graya. Kolejność zmian stanów pinów określa kierunek obrotów. Zmiana stanu pinów w kolejności od 1 do 3 oznacza jeden kierunek, natomiast od 3 do 1 oznacza kierunek przeciwny. Procentowe przesunięcie fazy sygnałów jest kontrolowane za pomocą funkcji `delay()` wywoływanej po funkcji `digitalWrite()`. W celu obliczenia różnicy fazy indywidualne opóźnienie wprowadzane za pomocą funkcji `delay()` jest podzielone przez całkowite opóźnienie. Jeżeli całkowite opóźnienie sygnału na dwóch wyjściach jest równe 6 ms, a indywidualne 3 ms, wówczas drugi sygnał jest przesunięty w fazie o 50%.

Niektóre obrotomierze generują sygnały przesunięte w fazie o 100%, czyli mające całkowicie przeciwne stany. Aby w obrotomierzu z czterech wyjściach trzeci sygnał był przeciwny do pierwszego, a przesunięcie fazowe było wciąż równomierne, pierwszy sygnał musi zmieniać stan w tej samej chwili co trzeci sygnał, natomiast czwarty sygnał nie może mieć opóźnienia. W ten sposób okres sygnału będzie równy 6 ms, a przesunięcie fazowe równe 1 ms. Wygenerowany okres obrotu będzie zależał od szybkości zmian sygnałów czujnika.

Aby obliczyć maksymalną częstotliwość symulowanych zmian, należy podzielić liczbę 60 przez całkowity okres obrotu i pomnożyć przez liczbę kroków na określonym dystansie. Dystans w odniesieniu do obrotów oznacza jeden obrót, natomiast odległość liniowa może być wyrażona w metrach lub innych jednostkach. W tym przykładzie symulacji obrotomierza przyjętych jest 12 kroków na jeden obrót. Najkrótszy czas jednego cyklu zaimplementowanego w czytniku jest równy 8 ms, co daje wynik  $60 \text{ s} / (0,008 \text{ s} / \text{krok} \times 12 \text{ kroków} / \text{obróć}) = 625 \text{ obrotów na minutę}$ . Czas wykonywania funkcji `digitalWrite()` można zaniedbać w obliczeniach maksymalnej prędkości obrotowej. Wprowadzane dodatkowe opóźnienie jest równe ok. 6,75  $\mu\text{s}$ , co daje tolerancję błędów równą 0,3%. Jeżeli opóźnienie zostanie usunięte, czujnik może generować sygnał odpowiadający prędkości 1,8 mln obrotów na minutę.

Obliczenia maksymalnej prędkości obrotowej nie są wykonywane w celu określenia opóźnienia, ale do pozyskania informacji potrzebnych do zastosowania symulowanego sprzętu w pętli sterującej. Opóźnienia pomiędzy zapisami stanu na pinach powinny być równe co najmniej 1 ms, a ponadto powinno być uwzględnione dodatkowe opóźnienie związane ze sterowaniem i zmianami prędkości. Jeżeli kod czujnika ma problemy z dokładnym odczytem wyjścia czujnika, należy zwiększyć opóźnienie pomiędzy wywołaniami funkcji `digitalWrite()`.

Rysunek 6.5 przedstawia konfigurację sprzętu. Piny nr 2 i 3 czujnika są dołączone odpowiednio do pinów 10 i 11 czujnika. Do sterowania kierunkiem sygnału wyjściowego służą dwa przyciski monostabilne dołączone do masy i osobno do pinów nr 2 (poziom wysoki) i 3 (poziom niski). Kod z listingu 6.5 należy załadować do Arduino użytego jako czujnik. Do czujnika natomiast należy załadować kod z listingu 6.4. W odróżnieniu od rzeczywistego obrotomierza, do symulacji potrzebny jest jeszcze jeden pin, a mianowicie muszą być połączone piny zasilające 5 V oraz piny masy obu układów Arduino.



Rysunek 6.5. Układ symulujący kod Graya

#### Listing 6.5. Kod Arduino użytego jako czujnik

```
byte first , second; // kierunek zmiany pinów
boolean click , stateChang; // umieszczenie kliknięcia i zmiany stanu w zmiennych
```

```
void setup() {
  pinMode(2 , INPUT); // przycisk dekodera w dół
  pinMode(3 , INPUT); // przycisk dekodera w górę
  pinMode(11 , OUTPUT); pinMode(10 , OUTPUT); // wyjścia dekodera
  digitalWrite(2 , HIGH); digitalWrite(3 , HIGH); // wejścia rezystorów podwyższających
  digitalWrite(10 , HIGH); // stan początkowy
  digitalWrite(11 , LOW);
  stateChang = true;
} // koniec void setup()
```

```

void loop() {
  if (digitalRead(2) == 0) { // w dół
    first = 10; second = 11; // zapis na pinie 10, następnie na 11 dla kierunku w dół
    click = true;
  }
  if (digitalRead(3) == 0) { // w górę
    first = 11; second = 10; // zapis na pinie 11, następnie na 10 dla kierunku w górę
    click = true;
  }
  if (click == true) { // wysłanie 1/2 impulsu, gdy naciśnięty jest przycisk
    stateChang = !stateChang; // zmiana stanu do zapisu
    digitalWrite(first, stateChang); // zmiana 1. pinu
    delay (2); // opóźnienie przed zmianą następnego pinu
    digitalWrite(second, stateChang); // zmiana 2. pinu
    delay (2); // opóźnienie przed zmianą następnego pinu przy największej prędkości
    click = false; // reset
  }
  delay (100); // spowolnienie kodu = wolniejsza praca dekodera
} // koniec void loop()

```

## Weryfikacja kodu

Po skonfigurowaniu układu podłącz czytnik Arduino do komputera i otwórz monitor portu szeregowego. Czujnik będzie wyświetlał liczby, gdy sygnał na pinie 2 zmieni stan na niski. Liczby będą się zmniejszać lub zwiększać w zależności od przychodzącego sygnału. Po każdorazowym naciśnięciu przycisku Arduino pracujące jako czujnik będzie wysyłać połowę kodu Graya. Jeżeli przytrzymasz przycisk, wysyłany będzie ciągły sygnał z maksymalną prędkością 208 ms, określoną w kodzie. Jeżeli przyciski nie są naciśnięte, Arduino będzie w stanie spoczynku. Taka symulacja jest bardzo pomocna przy debugowaniu kodu w obrabiarkach CNC lub w innych systemach wykorzystujących pętle sterujące.

- **Uwaga** Jeżeli do wizualizacji sygnału czujnika nie może być użyty oscyloskop, zwiększ opóźnienie do ok. 200 ms, a zamiast czujnika zastosuj dwie diody LED.

## Czujniki szeregowo

Transmisja szeregowo jest jedną z podstawowych form transmisji w informatyce i wiele czujników ją wykorzystuje. Czujniki szeregowo mogą wysyłać i odbierać więcej informacji niż czujniki analogowe, wysyłające pojedyncze bajty. Symulacja czujnika szeregowo za pomocą Arduino jest prosta dzięki wbudowanym funkcjom szeregowym i programowemu portowi szeregowemu. Trick polega na dobraniu prędkości transmisji odpowiedniej dla wysyłanych danych. Potrzebne informacje powinny być dostępne w dokumentacji czujnika. Zaleca się użycie programowego portu szeregowo, dzięki czemu inne porty szeregowo mogą być użyte do sterowania i monitoringu.

## Szeregowo wysyłanie danych

W tym przykładzie został użyty czujnik radiowy Parallax RFID wysyłający dane z prędkością 9600 bodów. Czujnik odbiera specjalne tagi zawierające 40-bitowy identyfikator i wysyła je w postaci dziesięciu szesnastkowych liczb w kodzie ASCII. Na początku tagu jest wysyłany bajt o wartości 10, a na końcu bajt o wartości 13. Dostępny jest również pin do aktywacji czujnika. Kod dla Arduino służący do odczytu informacji z czujnika

jest dostępny pod adresem <http://arduino.cc/playground/Learning/PRFID>. W celu użycia portu programowego część kodu została zmodyfikowana przez Worapoht K. Do Arduino, które będzie odbierać sygnał radiowy RFID, załaduj kod z listingu 6.6.

---

**Listing 6.6.** Kod autorstwa Worapoht K. ze zmienionymi komentarzami

```
#include <SoftwareSerial.h>
int val = 0;           // tymczasowe dane
char code[10];       // Tag
int bytesread = 0;   // liczba bajtów
#define rxPin 8      // pin SOUT czytnika RFID
#define txPin 9      // brak połączenia

void setup() {
  Serial.begin(2400); // sprzętowy port szeregowy 2400 bps do monitorowania
  pinMode(2,OUTPUT); // pin RFID ENABLE
  digitalWrite(2, LOW); // aktywacja czytnika RFID
} // koniec void setup()

void loop() {
  SoftwareSerial RFID = SoftwareSerial(rxPin,txPin);
  RFID.begin(2400);
  if((val = RFID.read()) == 10) { // sprawdzenie nagłówka
    bytesread = 0;
    while(bytesread<10) { // odczyt 10-cyfrowego kodu
      val = RFID.read();
      if((val == 10) || (val == 13)) { // sprawdzenie wartości 10 lub 13
        break; // koniec odczytu
      }
      code[bytesread] = val; // dodanie cyfry
      bytesread++; // gotowość do odczytania następnej cyfry
    }
    if(bytesread == 10) { // jeżeli odczytanych jest 10 cyfr
      Serial.print("Kod TAG: "); // prawdopodobnie dobry TAG
      Serial.println(code); // wyświetlenie kodu TAG
    }
    bytesread = 0; // reset liczby bajtów
    delay(500);
  }
} // koniec void loop()
```

---

Jak pokazuje rysunek 6.6, konfiguracja symulowanego czujnika jest bardzo podobna do rzeczywistego: piny nr 2 obu płyt Arduino są ze sobą połączone, a pin nr 8 czytnika jest połączony z pinem nr 9 czujnika. Analogicznie jak poprzednio, muszą być podłączone piny 5 V i GND.

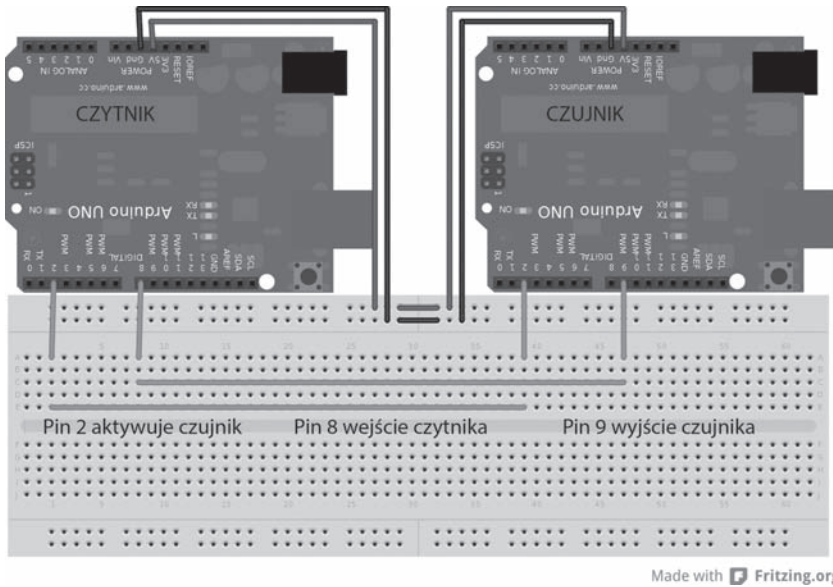
Listing 6.7 zawiera kod symulujący sygnał radiowy RFID.

---

**Listing 6.7.** Symulator czujnika radiowego

```
#include <SoftwareSerial.h>

void setup() {
  Serial.begin(2400); // sprzętowy port szeregowy 2400 bps do monitorowania
  pinMode(2,INPUT);
} // koniec void setup()
```



Rysunek 6.6. Konfiguracja czujnika radiowego

```
void loop() {
  SoftwareSerial RFID = SoftwareSerial(8,9); // pin 8 niepodłączony, pin 9 wysyłający
  RFID.begin(2400);
  if(LOW == digitalRead(2)) { // jeżeli czujnik ma być aktywny
    RFID.write(10); // wysłanie nagłówka
    RFID.write("1234567890"); // wysłanie kodu Tag
    RFID.write(13); // koniec transmisji
  }
} // koniec void loop()
```

## Weryfikacja kodu

Po połączeniu elementów i załadowaniu kodu otwórz monitor portu szeregowego skonfigurowanego na prędkość 2400 bodów. Kod symulujący czujnik ustawia prędkość transmisji programowej na 2400 bodów, a następnie czeka na pojawienie się stanu niskiego na pinie nr 2 i rozpoczyna wysyłanie serii danych. Dane wysyłane do czytnika Arduino rozpoczynają się od bajtu o wartości 10, a kończą bajtem o wartości 13. Następnie wysyłany jest napis *Kod TAG: 1234567890*. Napis *1234567890* zawiera dokładnie dziesięć znaków i może być zastąpiony innymi znakami. Czasami mogą pojawić się przypadkowe dane, spowodowane brakiem synchronizacji z portem szeregowym. Aby weryfikować dane, należy dopisać dodatkowy kod, ale w tym przypadku do sprawdzenia wystarczy, by został poprawnie odebrany przynajmniej jeden kod RFID i porównany z listą poprawnych kodów.

## Transmisja I2C

Transmisja danych I2C, znana również jako transmisja dwuliniowa, jest metodą synchronicznej komunikacji szeregową wykorzystującą jedną linię do nadawania sygnału zegara, a drugą do przesyłania danych. Transmisja I2C jest podobna do zwykłej transmisji szeregowej. Nieliczne różnice dotyczą pracy sprzętu

podczas transmisji. Czujniki wykorzystujące ten rodzaj komunikacji mogą obsługiwać szeroki wachlarz danych, urządzeń i poleceń. Jeden czujnik może być wyposażony w wiele funkcji do pomiaru różnych parametrów. Tutaj symulowany będzie czujnik SRF10 Ultrasonic Ranger Finder. Jego kod jest dostępny w środowisku Arduino IDE w menu *Plik/Przykłady/Wire/SFRRRange\_reader* i należy go załadować do płyty Arduino pracującej jako czytnik.

Transmisja danych odbywa się na jednej linii, co oznacza, że tylko jedno urządzenie może wysłać dane w danej chwili, przy czym za pomocą dwóch linii mogą być połączone ze sobą więcej niż dwa urządzenia. W większości konfiguracji magistrali I2C jest jedno główne urządzenie (*master*), które odbiera dane i steruje komunikacją innych urządzeń. Oprogramowanie Arduino zawiera bibliotekę implementującą ten rodzaj komunikacji, działającą poprawnie w większości zastosowań, szczególnie gdy jest użyta na głównym urządzeniu. Niemniej jednak brakuje w niej niektórych funkcjonalności potrzebnych do symulowania czujników I2C.

W symulacjach czujników I2C uzyskanie najlepszego efektu wymaga manipulowania rejestrami sprzętowymi. Ta metoda konfiguracji magistrali I2C jest nieco bardziej skomplikowana, ale niezbyt trudna, jeżeli posiadasz się podstawową wiedzę na temat rejestrów.

---

■ **Uwaga** Zapoznaj się z dokumentacją do układu ATmega 328P (sekcja 22.5, str. 223 – 247). Opisany tam został moduł I2C zawarty w mikrokontrolerze Arduino.

---

Komunikacja I2C odbywa się na pinie analogowym nr 5 dla zegara (SCL) oraz pinie analogowym nr 4 dla danych (SDA). Do skonfigurowania transmisji w trybie slave wykorzystywane są cztery rejestry: TWAR, TWCR, TWDR oraz TWSR. W module I2C jest jeszcze piąty rejestr, TWBR, niewykorzystywany w trybie slave. Jest on używany w trybie master do sterowania prędkością linii SCL. Rejestr SREG jest jedynym rejestrem spoza modułu I2C, który będzie zmieniany w tym przykładzie. Rejestry są używane i zmieniane w kodzie w taki sam sposób jak zmienne. Nazwy rejestrów zostały już zdefiniowane w głównych bibliotekach środowiska Arduino IDE i nie trzeba ich deklarować. Wszystkie rejestry użyte w tej części rozdziału mają wielkość 1 bajtu. Niektóre rejestry służą do transmisji danych, inne do sterowania.

## Rejestr TWRC

Rejestr TWRC służy do sterowania obiema liniami i określa podstawowy przebieg transmisji I2C. Każdy bit rejestru steruje inną funkcją modułu. Nazwa bitu określa jego pozycję w bajcie.

- Aby skonfigurować Arduino w tryb slave, ustaw bity TWI Enable Acknowledge (TWEA) oraz TWI Enable (TWEN) rejestru TWRC na wartość 1. Bit TWEN (nr 2) aktywuje moduł I2C, natomiast bit TWEA (nr 6) konfiguruje moduł do wysyłania potwierdzeń, jeżeli są potrzebne. Jeżeli bit TWEA nie jest ustawiony, urządzenie nie będzie odpowiadać na próby nawiązania komunikacji przez inne urządzenia.
- Bity TWI Interrupt (TWINT, nr 7) oraz TWI Interrupt Enable (TWIE, nr 0) są innymi ważnymi bitami rejestru, służącymi do sterowania oprogramowaniem. Bit TWINT jest flagą, której wartość 1 oznacza pojawienie się zdarzenia wymagającego obsługi przez program. Program po obsłudze zdarzenia powinien skasować flagę, ustawiając bit TWINT na wartość 1. Bity TWINT oraz TWIE można skonfigurować jako wewnętrzne przerwanie.

Transmisja I2C jest wrażliwa na opóźnienia, dlatego dobrą metodą obsługi komunikacji jest użycie wewnętrznych przerw Arduino. Należy w tym celu ustawić bit TWIE i bit globalnego przerwania w rejestrze SREG. Rejestr SREG należy ustawić przy użyciu bitowego operatora *OR* (znak |), dzięki czemu pozostałe bity nie będą zmienione. Bit należy resetować po każdym zgłoszeniu przerwania. Jeżeli bit TWINT zostanie sprzętowo ustawiony na 1, wówczas zgłaszane jest przerwanie i wywoływana procedura jego obsługi (*ISR(wektor)*). Procedura *ISR()* działa bardzo podobnie jak zwykła funkcja, np. *setup()* lub *loop()*. Procedura *ISR()* może

być zapisana bezpośrednio w szkicu Arduino bez poprzedzających ją informacji, lecz wymagany jest wektor. Termin *wektor* jest nazwą opisującą przerwanie, na które odpowiada procedura `ISR()`.

- 
- **Uwaga** Opisy nazw wektorów wykorzystywanych w bibliotekach AVR oprogramowania Arduino są dostępne pod adresem [www.nongnu.org/avr-libc/user-manual/group\\_\\_avr\\_\\_interrupts.html](http://www.nongnu.org/avr-libc/user-manual/group__avr__interrupts.html). Wektor przerwania I2C w płycie Arduino z układem 328P nosi nazwę `TWI_vect`.
- 

## Rejestr TWAR

Ostatnim rejestrem, który należy skonfigurować, aby urządzenie w trybie slave odpowiadało na dane transmitowane przez magistralę, jest adres. Adres jest ustawiany w rejestrze TWI Address Register (TWAR). Siedem najstarszych bitów (7 – 1) stanowi adres. Bit nr 0 informuje urządzenie, że może odpowiadać na wywołania przysyłane z ogólnego adresu. Ogólny adres ma wartość 0 i kiedy urządzenie master go wysła, odpowiada każde urządzenie, które ma włączoną odpowiedź. Adres ustawiony w rejestrze TWAR musi być przesunięty w lewo o jeden bit. W ten sposób do magistrali I2C może być dołączonych 126 urządzeń.

## Rejestr TWDR

Przez rejestr TWI Data Register (TWDR) przepływają wszystkie transmitowane dane. Jeżeli do rejestru wpisana zostanie wartość (instrukcja `TWDR = F00;`), rozpoczyna się przesyłanie danych. W celu odczytania przysyłanych danych należy wpisać zawartość rejestru do zmiennej (`F00 = TWDR;`). Transmisja I2C wykorzystuje unikalne wartości oznaczające początek i koniec transmisji, obejmujące przesyłane dane. Dzięki temu można przysyłać całe bajty, w odróżnieniu od zwykłej transmisji szeregowej, przedstawionej w poprzednim przykładzie, gdzie część bajtu jest używana do oznaczenia początku i końca większej porcji danych. Rejestr TWI Status Register (TWSR) ułatwia przesyłanie większych ilości danych w odpowiedniej kolejności.

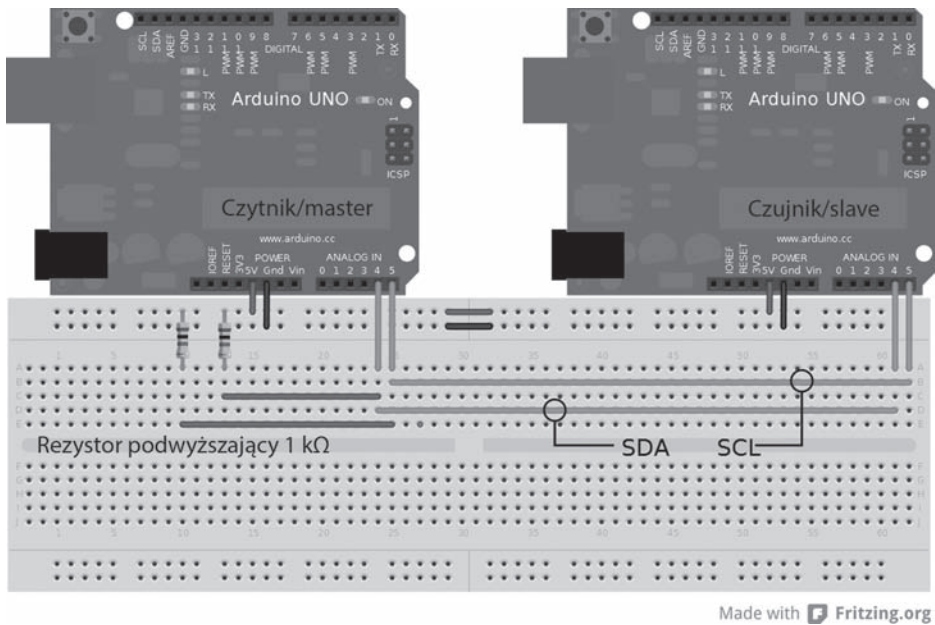
## Rejestr TWSR

Rejestr TWSR zawiera informacje o tym, co się dzieje na magistrali I2C, np. kierunek danych, błędy, żądania transmisji. Ważne jest, aby program sterujący odczytywał wartość tego rejestru. W dokumentacji do modułu TWI układu Atmel można znaleźć listę kodów stanu. W symulacji czujnika ważne są stany `0x80` oraz `0xA8`. Stan `0x80` oznacza, że nadeszły dane, które należy odczytać, natomiast stan `0xA8` informuje, że czujnik ma wysłać dane. Rejestr zawiera trzy bity o numerach od 2 do 0, które są ważne dla urządzenia pracującego w trybie slave. Bity te muszą być wyzerowane bitowym operatorem `AND (&~)` z wartością `0b11111000` i nie wymagają przesunięcia. W ten sposób obliczane są kody stanu.

## Wysyłanie danych magistralą I2C

Do zbudowania układu przedstawionego na rysunku 6.7 potrzebne będą dwa rezystory podwyższające w celu uzyskania wysokiego stanu na liniach SCL i SDA, zgodnie z wymaganiami transmisji I2C. Płyty Arduino są połączone pinami analogowymi nr 4 i 5 oraz pinami zasilania i masy. Kod z listingu 6.8 należy załadować do płyty pracującej jako czujnik.

Przykład pokazuje, jak zaimplementować komunikację I2C, bezpośrednio zmieniając rejestry sprzętowe w połączonym kodzie AVR C i Arduino. W celu uzyskania lepszej czytelności wartości wpisywane do rejestrów są zapisane w formacie dwójkowym, odpowiadającym pozycjom bitów w rejestrze. Kod zwiększa wartość zmiennej `manipVar` w każdym wywołaniu funkcji `loop()`. Dioda LED na płycie zapala się lub gaśnie w zależności od polecenia odebranego z urządzenia master. Cała komunikacja jest realizowana w funkcji `ISR()`. Zmienne używane w funkcji muszą być zadeklarowane jako globalne. Nie jest możliwe przekazywanie danych do funkcji `ISR()`, ponieważ jest wywoływana przez sprzęt, a nie przez kod programu.



Made with Fritzing.org

**Rysunek 6.7.** Konfiguracja magistrali I2C

**Listing 6.8.** Kod symulowanego czujnika I2C

```
byte address = 112;           // adres czujnika
unsigned int manipVar = 0;    // zmienna do zmiany danych
byte bytestosend = 2;        // liczba bajtów do wysłania
byte bytestosend[2];         // przygotowanie danych do wysłania
byte command = 0;            // przechowywanie poleceń

void setup() {
    TWAR = (address << 1) | 0b00000001; // ustawienie adresu i ogólnej odpowiedzi na wywołania
    TWCR = 0b01000101; // ustawienie TWEN, TWEN i TWIE na 1
    SREG |= 0b10000000; // globalne włączenie przerwań
    pinMode(13, OUTPUT);
} // koniec void setup()

void loop() {
    if (command == 0x50) { // włączenie diody dla polecenia 0x50
        digitalWrite(13, HIGH);
    }
    if (command == 0x02) { // wyłączenie diody dla polecenia 0x02
        digitalWrite(13, LOW);
    }
    manipVar++; // główna zmienna do manipulowania dwoma bajtami wyjściowymi
    bytestosend[0] = manipVar; // przygotowanie starszego i młodszego bajtu zmiennej manipVar
    bytestosend[1] = manipVar >> 8; // starszy bajt manipVar
    delay(250); // coś innego do zrobienia podczas oczekiwania
} // koniec void loop()
```



```

ISR (TWI_vect){ //procedura obsługi przerwania przypisana do wektora
  if (TWCR & (1 << TWINT)) { //powtórne sprawdzenie, czy przerwanie jest właściwe
    if ((TWSR & 0b1111000) == 0x80){ // dane przychodzące
      command = TWDR; // skopiowanie danych polecenia do wykorzystania później
      TWCR = 0b11000100; // reset oryginalnej konfiguracji
    }
    if ((TWSR & 0b1111000) == 0xA8 ) { // żądanie danych wychodzących
      while (bytessent > 0 ){ // wysłanie bajtów do mastera
        bytessent--;
        TWDR = bytestosend [bytessent]; // wysłanie danych od najstarszego do najmłodszego bajtu
        TWCR = 0b11000101; // reset po każdym wysłaniu
        delay (5); // chwilowa pauza po wysłaniu
      }
      if (bytessent == 0 ){ // reset liczby bajtów i jeżeli bufor jest pusty
        bytessent = 2;
      }
    } // koniec if((TWSR & 0b1111000) == 0xA8 )
    TWCR = 0b11000101; // jeszcze jeden reset na wszelki wypadek
    SREG |= 0b10000000; // włączenie z powrotem przerw
  } // koniec if(TWCR & (1 << TWINT))
} // koniec ISR (TWI_vect)

```

---

## Weryfikacja kodu

Po połączeniu elementów i załadowaniu kodu do odpowiednich płyt Arduino podłącz czytnik do portu USB i otwórz monitor portu szeregowego. Powinny pojawiać się kolejne liczby, a dioda LED powinna migać, gdy urządzenie master będzie wysyłać odpowiednie polecenia. Bezpośrednie odwoływanie się do rejestrów pozwala na maksymalną kontrolę interfejsu I2C, nieosiągalną przy użyciu bibliotek.

- 
- **Uwaga** W rozdziale 10., poświęconym wieloprocesowości, opisana jest komunikacja SPI, która może być użyta w symulacji czujników.
- 

## Podsumowanie

Techniki opisane w tym rozdziale mogą być zastosowane nie tylko do obsługi czujników, ale również innych systemów przesyłających między sobą dane. W rozdziale skupiliśmy się na połączeniu czujników z Arduino, ponieważ jest to najtrudniejsze zadanie w symulacji czujników.

Aby uniknąć komplikacji, przy tworzeniu kodu symulującego czujniki pracuj powoli i skupiaj się na określonej części czujnika. Warto poświęcić więcej czasu na pisanie kodu symulującego rzeczywiste czujniki, które są dostępne i mogą być użyte do weryfikacji kodu.



# Skorowidz

## A

Accessory Development Kit, *Patrz:* ADK  
Acer Iconia, 78  
Adafruit Industries, 34, 101, 105  
adapter USB, 105, 156  
ADB Wireless, 80  
ADK, 77, 241  
adres

- przeznaczenia, 158
- rozgłoszeniowy, 113, 158
- URI, 87

alfabet Morse'a, 179, 192  
Algera Sebastian, 155  
algorytm proporcjonalno-całkująco-różniczkujący, *Patrz:* PID  
Android, 77, 78, 85

- ADK, *Patrz:* ADK
- Ice Cream Sandwich, 77
- kompatybilność z ADK, 78

aplikacja

- ADB Wireless, *Patrz:* ADB Wireless
- nazwa, 88
- okno, 85
- PID Tuner, 148
- Processing, 15, 80
- terminalowa, 107

Arduino

- Leonardo 32u4, 23
- zestaw testowy, *Patrz:* zestaw testowy
- zmiany, 15
  - interfejs API, 17
  - rdzeń Arduino Core API, 18
  - szkocownik, 17
  - środowisko programistyczne, 15

ASUS Eee Pad Transformer TF101, 78  
audio, 61, 236  
autostart, 91

## B

Barnes and Noble NOOK Color, 79  
Behemoth, 218  
biblioteka

- AChartEngine, 171
- Android SDK, 86
- AndroidAccessory.h, 100, 101
- Arduino, 18, 30, 61, 62, 80
- Arduino Core, 15
- Arduino Servo, 192
- AVR, 139
- AVR-libc, 270
- Circuit@Home, 84
- Digilent Serial Peripheral Interface, *Patrz:* DSPI
- enumerator, 248
- Gameduino, 226
- HardwareSerial, 23
- inicjowanie, 262
- instalacja, 256
- języka C++, 61
- konfiguracja, 256
- LUFA, 27
- Nose, 270
- openFrameworks, *Patrz:* openFrameworks
- Paula Stoffregena, 23
- PID, 152, 153
- plik
  - implementacyjny, 244, 247
  - licencyjny, 255
  - nagłówkowy, 244

biblioteka  
 plik  
 SD.h, 101  
 SecretKnock.h, 193  
 Servo, 24  
 servo.h, 193  
 SoftwareSerial, 24  
 SPI, 199, 278  
 sterująca silnikiem, 249  
 String, 22  
 struktura, 248  
 systemowa AVR GCC, 18  
 testowa, 265, 266  
 testowanie, 278  
 TVout, 225  
 tworzenie, 17, 18, 243, 245, 246, 254  
 usb.jar, 79  
 Wire, 22  
 wiring.h, 18  
 Bluetooth, 155  
 błąd, 86  
 korekta, 121, 143  
 bootloader, 23, 27, 180, 188  
 Diskloader, 27  
 Optiboot, 27  
 Stk500v2, 27  
 breakout board, *Patrz:* karta rozszerzeń  
 bufor, 63

## C

chipKIT, 179, 180  
 clock stretching, *Patrz:* zegar przytrzymywanie  
 clone, *Patrz:* klon  
 commit, *Patrz:* zatwierdzenie  
 CyanogenMod, 79  
 cyfrowe przetwarzanie sygnałów, *Patrz:* DSP  
 czat, 109, 123  
 czujnik, 125  
 analogowy, 126  
 cyfrowy, 131  
 dokładność, 156  
 łączenie, 198  
 Parallax RFID, 135  
 piezoelektryczny, 179  
 PWM, 131  
 radiowy, 135  
 SRF10 Ultrasonic Ranger Finder, 138  
 symulowanie, 125  
 szeregowy, 135  
 temperatury, 126  
 układ, 155  
 wykrywający pukanie, 192

czytnik  
 czujnika analogowego, 126  
 kart, 101  
 Parallax RFID, 107

## D

dane, 88  
 analogowe, 126  
 czas odebrania, 145  
 przetwarzanie w czasie rzeczywistym, 156  
 strumień, 19, 20  
 typ  
 size\_t, 18  
 uint\_8,, 18  
 zwrócone do przetworzenia, 18  
 deskryptor, 87  
 destruktor, 256, 259  
 Digi International, 105, 107  
 diody uziemienie, 220  
 drabinka rezystorowa, 128, 131  
 DSP, 197  
 DSPI, 181  
 dźwięk, 74, 236  
 stereofoniczny, 226

## E

echo, 100  
 Eclipse, 80, 85, 86, 100, 155  
 ekranu obrót, 177  
 ekranowanie, 215  
 enumerator, 248  
 etap, 50  
 Ethernet, 155, 180, 197

## F

fala  
 dźwiękowa, 236  
 prostokątna, 131, 133  
 fetch, *Patrz:* wychwycenie  
 Field Programmable Gate Array, *Patrz:* FPGA  
 filtr dolnoprzepustowy, 126  
 Firmata, 67, 68  
 firmware, 23, 24, 27  
 flaga, 89, 158  
 fork, *Patrz:* gałąź  
 FPGA, 226  
 FubarinoSD, 187  
 funkcja  
 analogRead, 244  
 ascii, 227

ATS\_begin, 271  
 ATS\_end, 272  
 ATS\_PrintTestStatus, 272  
 begin, 226, 256  
 bool Connect, 71  
 bool find, 19  
 bool findUntil, 19  
 bool isInitialized, 71  
 bool setup, 67  
 bool writeByte, 67  
 button, 224  
 ChartEngine, 177  
 copy, 226  
 czas oczekiwania, 19  
 delay, 133  
 digitalWrite, 71, 133  
 fill, 226  
 find, 19  
 float parseFloat, 20  
 in-line, 244  
 int available, 63, 67  
 int getAnalog, 72  
 int getAnalogPinReporting, 72  
 int getDigital, 72  
 int getDigitalPinMode, 72  
 int getPwm, 72  
 int getServo, 72  
 int peek, 63  
 int read, 63  
 int readBytes, 67  
 int writeBytes, 67  
 isConnected, 84, 170  
 ISR, 203  
 long parseInt, 20  
 macierzysta, 90  
 noInterrupts, 224  
 ofSetupOpenGL, 157  
 openFrameworks, 67  
 parseInt, 20  
 pinMode, 17  
 print, 84, 100  
 println, 64, 84, 100  
 prototyp, 243  
 przesyłająca dane, 19  
 publiczna obiektu, 84  
 pulseIn, 131  
 putstr, 227  
 rd, 226  
 refresh, 84  
 RGB, 226  
 sendDigital, 71  
 Serial.begin, 23  
 Serial.SerialEvent, 23  
 Serial.SerialEventRun, 23  
 Serial.write, 23  
 setpal, 226  
 setup, 84, 157  
 size\_t prin, 64  
 size\_t readBytes, 20  
 size\_t readBytesUntil, 20  
 size\_t write, 64  
 sprite, 226  
 sprite2x2, 227  
 string getString, 72  
 transmisji szeregowej, 63, 100  
 update, 158  
 voice, 227, 236  
 void begin, 63  
 void close, 67  
 void disconnect, 71  
 void end, 63  
 void enumerateDevices, 67  
 void flush, 63, 67  
 void loop, 19  
 void sendAnalogPinReporting, 72  
 void sendDigital, 72  
 void sendDigitalPinMode, 71  
 void sendPwm, 72  
 void sendServo, 72  
 void sendServoAttach, 72  
 void serialEvent, 64  
 void setTimeout, 19  
 void update, 71  
 Wire.read, 22  
 Wire.receive, 22  
 Wire.send, 22  
 Wire.write, 22  
 wr, 226  
 wr16, 226  
 write, 93

## G

gałąź, 34, 41  
 Gameduino, 226, 241  
 GitHub, 30, 32  
   przewodnik, 34  
   test, 265, 266  
 Google Galaxy Nexus, 79  
 Google Nexus S, 78  
 GPU, 225  
 gra, 217, 242  
   arcade, 217, 219  
   Castle Crashers, 218  
   Dark Tower, 218  
   ekran powitalny, 237  
   fabularna, 218

gra

- grafika, 229
- komputerowa, 218
- konsolowa, 218
- manipulacja, 225
- Omega Virus, 218
- planszowa, 218
- Portal, 218
- prototyp, 219
- tryb demonstracyjny, 238
- vintage wideo, 218
- ze spritem, 218
- grafika, 61, 229
- kolor, 229, 230
- graphics processing unit, *Patrz:* GPU
- GSM, 155

## H

- handler, *Patrz:* uchwyt
- HelloGitHub, 30
- HyperTransport, 197

## I

- instrukcja
  - switch, 117
- in-system programmer, *Patrz:* programator ISP
- interfejs
  - API, 17
  - rdzeń, 18
  - dwuliniowy, 198
  - graficzny, 96
  - oparty na zdarzeniach, 85
  - I2C, 198
  - SPI, 24, 26, 41, 101, 181, 198, 199
  - systemowy, 24
  - USB, 19
  - programowalny, 15
  - użytkownika, 87, 89
- interrupt service routine, *Patrz:* funkcja ISR
- issue, *Patrz:* sprawa

## J

- Java, 80, 85
- język
  - C, 243, 248
  - C++, 85, 243
  - Python, 270
- język programowania
  - Java, *Patrz:* Java
  - XML, *Patrz:* XML
- joystick, 23

290

## K

- karta
  - microSD, 101
  - rozszerzeń, 105
  - SD, 101, 156
- klasa
  - Client, 20
  - destruktor, 90
  - HardwareSerial, 20
  - konstruktor, 90, *Patrz:* konstruktor klasy
  - ofArduino, 67, 69, 71
  - ofBaseApp, 65
  - ofSerial, 67
  - Print, 20
  - Printable, 22
  - Stream, 19, 20
  - testApp, 65
  - UDP, 20
- klawiatura, 23, 69
- klon, 34, 38
- klucz SHA-1, 39
- kod, 30
  - blok, 54
  - cykliczny dwójkowy, 131
  - debugowanie, 268
  - edycja, 38
  - Graya, 131, 133
  - konfigurujący Arduino, 62
  - kontrola wersji, *Patrz:* kontrola wersji
  - repozytorium, *Patrz:* repozytorium
  - sekcja, 54
  - udostępnianie on-line, 34
  - uruchamianie, 58
  - weryfikacja, 63, 66
  - zarządzanie, 32
- kodowanie społecznościowe, 29, 30, 34, 57, 265
- kompilacja, 16
- kompilator
  - AVR GCC, 259
  - GCC, 270
  - testowanie, 270
- komunikacja radiowa, 105
- kondensator, 127
- konstruktor, 256
  - klasy, 19
- kontrola wersji, 33, 34, 36
  - Git, 34
- kontroler
  - DEAD BAND, 149
  - logiczny, 149
  - ON/OFF, 149
  - PID, 143, 145, 149, 150

konfiguracją, 146  
 z filtrem RC, 149  
 regulacja, 151  
 koordynator, 108, 109, 110, 121, 156  
 koprocessor, 197

## L

LG Optimus Pad, 79  
 liczba  
 całkowita, 18, 20, 21  
 typ unsigned char, 21  
 uniwersalna całkowita 8-bitowa, 18  
 zmiennoprzecinkowa, 20, 21, 22  
 Linux Kernel, 34  
 lista, 55

## Ł

łączość radiowa, *Patrz:* komunikacja radiowa

## M

macierz bramek programowalna, *Patrz:* FPGA  
 manifest, 86, 89  
 Markdown, 29, 34, 53, 54  
 Mellis David, 188  
 metoda  
 publiczna, 20  
 size\_t print, 20, 21  
 size\_t println, 21, 22  
 size\_t write, 20  
 virtual size\_t write, 20  
 mikrokontroler  
 ATtiny45, 23  
 ATtiny85, 23  
 chipKIT Fubarino SD, 23  
 chipKIT Uno32, 23  
 łączenie, 198  
 Microchip PIC32, 179  
 PIC, 77  
 programowalny, 23  
 wieloprocessorowość, 197  
 milestone, *Patrz:* etap  
 Milton Bradley, 218  
 MISO, 202, 203, 215  
 modding, 79  
 modulacja szerokości impulsu serwomechanizmu, 182  
 moduł  
 radiowy XBee, *Patrz:* moduł XBee  
 XBee, 105, 155, 156, 157  
 oprogramowanie, 107  
 Pro, 106

rodzaje, 106  
 sterowanie, 114  
 tryb komunikacji, 107, 108, 110  
 zasięg, 106  
 monitor  
 portu szeregowego, 96  
 protokołu ADK, 94  
 MOSI, 202, 203, 215  
 Motorola Xoom, 79  
 MPIDE, 179, 180, 182, 187  
 multiplexer, 69

## N

nagłówek, 55  
 nakładka, 105, 197  
 Adafruit RFID, 24  
 z procesorem graficznym, 218  
 numer seryjny, 87, 108

## O

obiekt  
 3D, 74  
 ChartFactory, 173  
 const String, 21  
 destruktor, 256  
 GraphicalView, 173  
 HardwareSerial, 19  
 interfejsu użytkownika, 89  
 konstruktor, 256  
 ofArduino, 71  
 Serial, 19, 22, 84  
 SoftwareSerial, 24  
 stream, 19  
 Stream, 22  
 obrabiarka CNC, 150  
 obraz programu, *Patrz:* program obraz  
 obrotomierz, 131, 133  
 odbiornik  
 radiowy, 105  
 RC, 131  
 okno aplikacji, *Patrz:* aplikacja okno  
 Open Source Hardware Association, *Patrz:* OSHWA  
 openFrameworks, 61, 62, 67, 74, 155, 157  
 funkcja, *Patrz:* funkcja openFrameworks  
 integracja z Arduino, 72  
 konfiguracja, 64  
 sterowanie Arduino, 69  
 OSHWA, 255

## P

## pakiet

- format, 117
- odpowiedzi, 115, 116, 117
- spółódzycu, 117
- sterowania przeplywem, 157
- zadzadz, 114, 115

## pamieć

- flash, 20, 21, 22
- RAM, 22

## panel LCD, 225

## PCI express, 198

## PID, 143

## plik

- accessory\_filter.xml, 86, 87, 89
- Aduino.h, 18
- AndroidAccessory.h, 84
- AndroidManifest.xml, 86
- boards.txt, 24
- build.variant, 24
- CH4ExamplesActivity.java, 89
- HardwareSerial.h, 19
- implementacyjny, 244, 247
- ino, 15
- keywords.txt, 254, 255
- licencyjny, 255
- main.cpp, 65, 69, 157
- main.xml, 85, 171
- manifest.xml, 89
- naglowkowy, 18, 69, 84, 243, 244
- odnośnik, 54
  - do obrazu, 56
- pde, 15
- pins\_arduino.h, 25
- preferences.txt, 16
- R.java, 86
- readme.txt, 254
- sensor.log, 171
- Servo.h, 192
- strings.xml, 86, 88, 171, 173
- styles.xml, 86
- testapp.cpp, 65, 157
- testapp.h, 65, 69, 157
- wariantowy, 25, 26

## płyta

- Adafruit 32u4, 24
- Arduino
  - resetowanie, 71
  - sterowanie obrazem telewizyjnym, 225
  - testowanie, 270
- Arduino Due, 180
- Arduino Leonardo, 23, 24, 26, 27

- Arduino Mega, 41, 180, 241
- Arduino Mega 2560, 27, 181
- Arduino Mega ADK, 84
- Arduino Uno, 41, 180, 214, 218
- Arduino Uno rev3, 27
- chipKIT Max32, 180, 181
- ChipKit Uno32, 180, 182
- Gameduino, 218
- IOIO, 77
- PIC32, 181
- Pro Mini, 24
- Seeed Studio, 77
- Teensy, 23, 25

## polecenie

- AT, 112
- Build Path, 171
- F, 22
- sei, 203

## połączenie

- równoległe, 198
- szeregowe, 198

## port

- COM, 108
- host, 84
- szeregowy, 19, 23, 63, 67, 135, 157, 198
- USB, 23, 24, 27, 101

## potencjometr, 244

- cyfrowy, 126
- proces w tle, 87

## procesor

- Gameduino, 226
- graficzny, *Patrz:* GPU
- łączenie, 198
- serwerowy, 197

Processing, *Patrz:* aplikacja Processing

## program

- Avrdude, 23
  - Git, 34, 35
    - instalacja, 35
    - konfiguracja, 34
  - GitHub, 34
  - ładujący, 24
  - nasłuchujący, 71
  - obraz, 23
  - rozzuchowy, *Patrz:* bootloader
  - szkic, 17, 30
  - wbudowany, *Patrz:* firmware
- programator, 27
- A VRISP mkII, 27
  - Adafruit USBTinyISP, 191
  - AVR ISP, 27
  - DFU, 27
  - ICSP, 27
  - ISP, 27, 191



programator  
 równoległy, 27  
 USBasp, 27  
 USBtinyISP, 27  
 projekt, 30  
 dokumentacja, 34  
 kontrola wersji, *Patrz:* kontrola wersji  
 obszar roboczy, 86, 87  
 odgałęzienie, 41, 57  
 pobieranie, 32  
 tworzenie, 36, 40, 80  
 zarządzanie, 32  
 protokół, 199  
 ADK, 78, 94, 96  
 Firmata, *Patrz:* Firmata  
 potwierdzenia i retransmisji pakietów, 198  
 SPI, 199, 204  
 ZigBee, 105  
 przełącznik, 17  
 przerwanie  
 globalne, 138  
 wektor, 204  
 przetwornik  
 analogowo-cyfrowy, 129  
 cyfrowo-analogowy, 126  
 przycisk, 17, 88, 98, 171, 219  
 przykład, 268  
 pull request, *Patrz:* żądanie zmian

## R

ramka, 110, 112, 113, 114, 117  
 długość, 112  
 typ, 114  
 z poleceniami  
 lokalnymi, 112  
 referencja, 20, 21  
 rejestr, 130  
 PORT, 215  
 sleep mode, *Patrz:* rejestr SM  
 SM, 121  
 SPCR, 204  
 SPDR, 204  
 SPSR, 204, 206  
 SREG, 138, 203  
 sterujący transmisją SPI, 204  
 TWAR, 138, 139  
 TWBR, 138  
 TWCR, 138  
 TWDR, 138, 139  
 TWRC, 138  
 TWSR, 138, 139  
 wideo, 226

repozytorium, 30, 33  
 GitHub, 34  
 lokalne, 34, 38, 40  
 odgałęzienie, *Patrz:* projekt odgałęzienie  
 publiczne, 34  
 tworzenie, 36, 40  
 rezystor, 127  
 drabinka, *Patrz:* drabinka rezystorowa  
 robot, 249  
 rooting, 79  
 router, 108, 109, 110, 121, 156  
 RPG, 218

## S

SABB, 210  
 Samsung Galaxy Ace, 79  
 Samsung Galaxy S, 79  
 Samsung Galaxy Tab 10.1, 79  
 SATA, 198  
 SCK, 202, 203, 215  
 sensor, 107, 197  
 serwomechanizm, 182, 192  
 sieć  
 dynamiczna, 107  
 sensorowa, 155, 156  
 silnik, 69, 131, 249  
 kierunek obrotów, 252  
 sterowanie, 250  
 sinusoida, 236  
 składnia Markdown, *Patrz:* Markdown  
 SoftPWMServo, 182  
 SoftSPI, 181  
 Software SPI, *Patrz:* SoftSPI  
 SparkFun, 24, 105  
 SparkFun Electronics, 24  
 SPI control register, 204  
 SPI data register, 204  
 SPI interrupt enable, 204  
 SPI status register, 204  
 sprawa, 33  
 etykieta, 50  
 komentarz, 50  
 otwarta, 50  
 śledzenie, 33, 50, 51  
 zamknięta, 50  
 zarządzanie, 50  
 SS, 202, 203  
 standard  
 I2C, 198  
 SPI, 199  
 Stoffregen Paul, 23, 25  
 struktura, 248

strumień wyjściowy, 93  
 suma kontrolna, 119  
 sygnał  
   analogowy, 126, 128  
   cyfrowy, 128  
   fała prostokątna, 131, 133  
   modulacji PWN, 126  
   wideo, 226  
   zegara, 137  
 Symmetric Architecture Bipolar Bus, *Patrz:* SABB  
 syntezytor dźwięku, 236  
 system  
   CyanogenMod, 79  
   połączenie  
     równoległe, 198  
     szeregowe, 198  
   pomiarowy, 155  
   sterowania  
     prędkością, 150  
     temperaturą, 150  
   sterujący, 155  
   układ-układ, 198, 209  
   wieloprocessorowy, *Patrz:* wieloprocessorowość  
   wiki, *Patrz:* wiki  
   związany  
     luźno, 197, 198  
     silnie, 197  
 szkic preprocesowany, 243  
 szum, 236  
 szyna  
   CAN, 180  
   Car Area Network, 180  
   danych dwubiegunowa symetryczna, *Patrz:* SABB  
   I2C, 26, 69, 198  
   SPI, 198, 199, 202

## Ś

środowisko  
   chipKIT, *Patrz:* chipKIT  
   programistyczne wieloplatformowe, *Patrz:* MPIDE  
 światłowod, 155

## T

tabela znaków, 20, 67  
 tablica elektromagnetyczna, 225  
 tag debugujący, 89  
 Task Management Service, 182  
 tekst alternatywny, 56  
 teoria sterowania, 143  
 termostat, 149  
 test, 265

ATS\_General, 274  
 bibliotek, 278  
 czas wykonania, 272  
 kompilatora, 270  
 nazwa, 270  
 pamięci, 274, 277  
 przykład, *Patrz:* przykład  
 status, 271  
 wbudowany, 273  
 wycieku pamięci, 277  
 wynik, 270, 272  
   format, 270  
 timer, 182  
 transmisja  
   dwuliniowa, 137  
   I2C, 137, 138, 198  
   prędkość, 108  
   SPI, 198, 209, 226, 286  
     rejestr sterujący, *Patrz:* rejestr sterujący transmisją SPI  
   szeregowa, 24, 63, 84, 135  
 tryb  
   API, 107, 110, 121, 156  
   AT, 121  
   poleceń AT, *Patrz:* tryb transparentny  
   transparentny, 107, 108  
   uśpienia, 121, 122

## U

uchwyt, 96  
 układ  
   16u2, 23, 27  
   Arduino Mega, 77  
   ARM Cortex 3, 179  
   Atmega 16u2, 27  
   ATMega 2560, 77  
   ATmega 328P, 138  
   ATmega32u4, 24, 26  
   Atmega8u2, 27  
   Atmel ATmega32u4, 23  
   ATtiny 2313, 27, 190  
   ATtiny 24, 190  
   ATtiny 4313, 27, 190  
   ATtiny 44, 190  
   ATtiny 45, 27  
   ATtiny 84, 190  
   ATtiny 85, 27  
   ATtiny85, 179, 191  
   chipKIT Uno32, 182  
   dzielników napięcia, 128  
   FTDI USB, 27  
   Gameduino, 226  
   I2C, 181

L293D, 249  
 MCU ATmega32u4, 23  
 PIC32 MCU, 180  
 SN754410, 249  
 sterowania silnikiem, 249

#### urządzenie

końcowe, 121  
 master, 199, 200, 203, 278  
   utworzenie, 208  
 SABB, 213  
 slave, 199, 200, 203, 204  
   dodawanie, 208  
 SPI, 213  
 USB 3.0, 198

#### usługa

  ChipKit Task Manager, 182  
   Core Timer Service, 182  
   Task Management, 182

## V

Valve Corporation, 218  
 VGA, 226

## W

wejście analogowe, 26, 126  
 wektor przerwania, *Patrz:* przerwanie wektor  
 wideo, 61, 226  
 wieloprocessorowość, 197  
 wiki, 29, 34, 52  
   strona domowa, 52  
 wychwycenie, 40  
 wykres, 162, 171  
   przewijanie, 177  
 wyświetlacz  
   alfanumeryczny, 225  
   siedmiosegmentowy, 69

## X

XBee, *Patrz:* moduł XBee  
 XML, 80, 85

## Z

zatwierdzenie, 33, 39, 51  
 zdarzenie, 86  
 zegar, 137, 201  
   przytrzymywanie, 198  
 zestaw testowy, 265, 266, 268, 269, 270  
   funkcje, 271  
   tworzenie, 272  
 złącze ICSP, 24, 26  
 znak, 20, 21  
   #, 55  
   (), *Patrz:* znak nawiasu okrągłego  
   \*, 55  
   [], *Patrz:* znak nawiasu kwadratowego  
   \_, *Patrz:* znak podkreślenia  
   ``, *Patrz:* znak trzech apostrofów  
   +, 55  
   nawiasu kwadratowego, 54, 56  
   nawiasu okrągłego, 54, 56  
   podkreślenia, 30  
   spacji, 55  
   trzech apostrofów, 54

## Ż

żądanie  
   pakiet, *Patrz:* pakiet żądań  
   uprawnień, 91  
   zmian, 41, 43, 45, 47, 57



# PROGRAM PARTNERSKI

GRUPY WYDAWNICZEJ HELION



- 1. ZAREJESTRUJ SIĘ**
- 2. PREZENTUJ KSIĄŻKI**
- 3. ZBIERAJ PROWIZJĘ**

Zmień swoją stronę WWW  
w działający bankomat!

**Dowiedz się więcej i dołącz już dzisiaj!**

<http://program-partnerski.helion.pl>

GRUPA WYDAWNICZA

 **Helion SA**

## Obowiązkowa lektura dla każdego pasjonata elektroniki!

Platforma Arduino to cudowne dziecko inżynierów, dzięki któremu świat elektroniki zyskał tysiące nowych entuzjastów. Skąd oni się wzięli? Dzięki Arduino nawet kompletny laik może zbudować atrakcyjny układ elektroniczny, który ułatwi mu życie. Jeżeli do tego dołożymy świetną dokumentację oraz środowisko przeznaczone specjalnie do tworzenia oprogramowania, to staje się jasne, dlaczego Arduino jest tak popularne.

Na rynku wydawniczym obecnych jest już kilka pozycji poświęconych Arduino, jednak zazwyczaj zawierają one zbiory projektów, które czytelnik może wykonać we własnym zakresie. Tymczasem jeżeli masz ambicję tworzyć nowatorskie rozwiązania, których nie spotkasz w sieci ani w książkach, musisz zdobyć zdecydowanie szerszą wiedzę. Ta książka Ci jej dostarczy. W trakcie lektury dowiesz się, jak wykorzystać sieci radiowe XBee, komunikować się z systemem Android oraz integrować Arduino z niestandardowymi układami, takimi jak Atmel. Ponadto dowiesz się, jak wykorzystać wiele platform Arduino do pracy nad konkretnym problemem, a potem nauczysz się tworzyć biblioteki dla Arduino i udostępnić je społeczności. W tym tkwi największa siła platformy!

### Dowiedz się:

- jak zwiększyć wydajność Arduino
- jak zbudować sieć sensorową
- do czego wykorzystać moduły radiowe XBee
- jak stworzyć grę na Arduino



TECHNOLOGY IN ACTION™

Apress®

**helion.pl**  
księgarnia  
internetowa

Nr katalogowy: 16908



Księgarnia internetowa:  
<http://helion.pl>



Zamówienia telefoniczne:  
**0 801 339900**



**0 601 339900**



**Helion**

Sprawdź najnowsze promocje:  
• <http://helion.pl/promocje>  
Książki najchętniej czytane:  
• <http://helion.pl/bestsellery>  
Zamów informacje o nowościach:  
• <http://helion.pl/nowości>

Helion SA  
ul. Kościuszki 1c, 44-100 Gliwice  
tel.: 32 230 98 63  
e-mail: [helion@helion.pl](mailto:helion@helion.pl)  
<http://helion.pl>

sięgnij po **WIECEJ**



KOD KORZYŚCI

ISBN 978-83-246-8222-5



9 788324 682225

Cena: 54,90 zł

Informatyka w najlepszym wydaniu